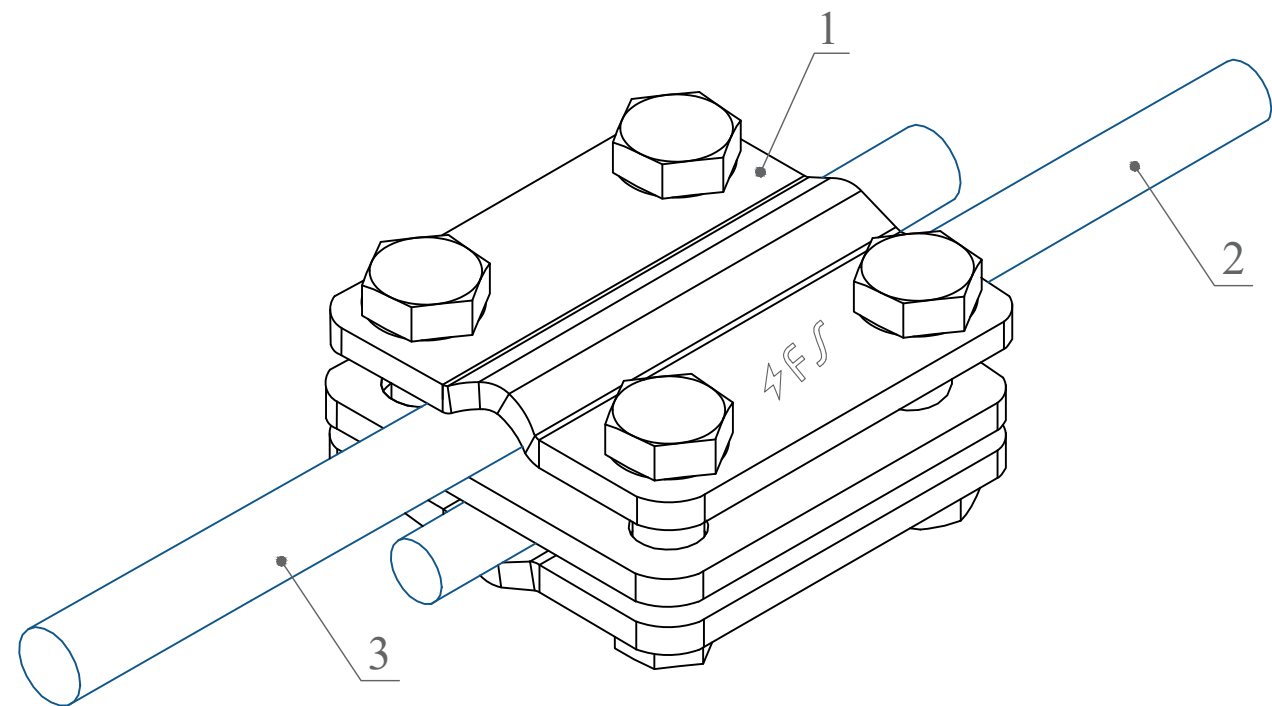
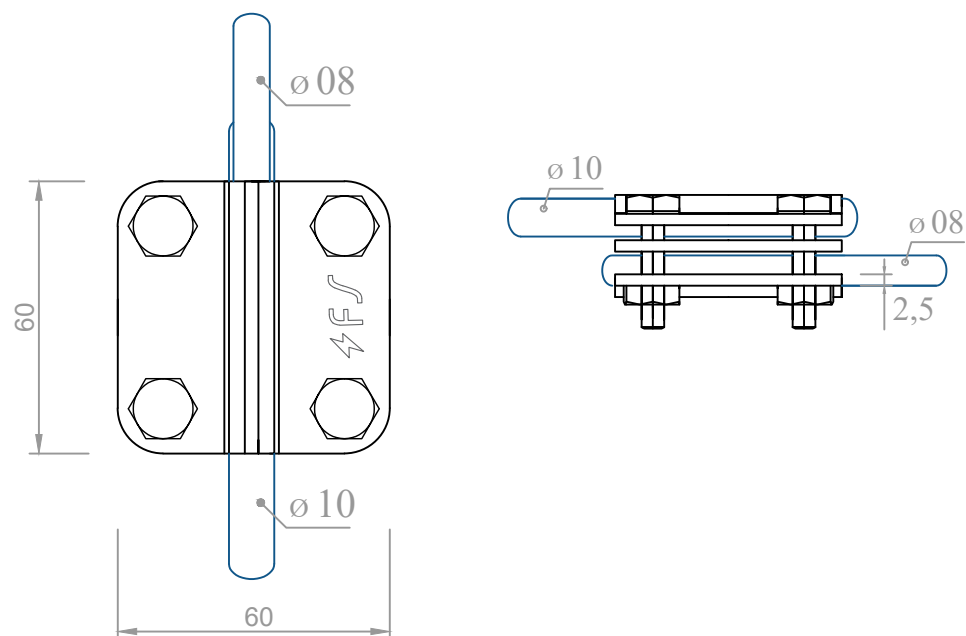
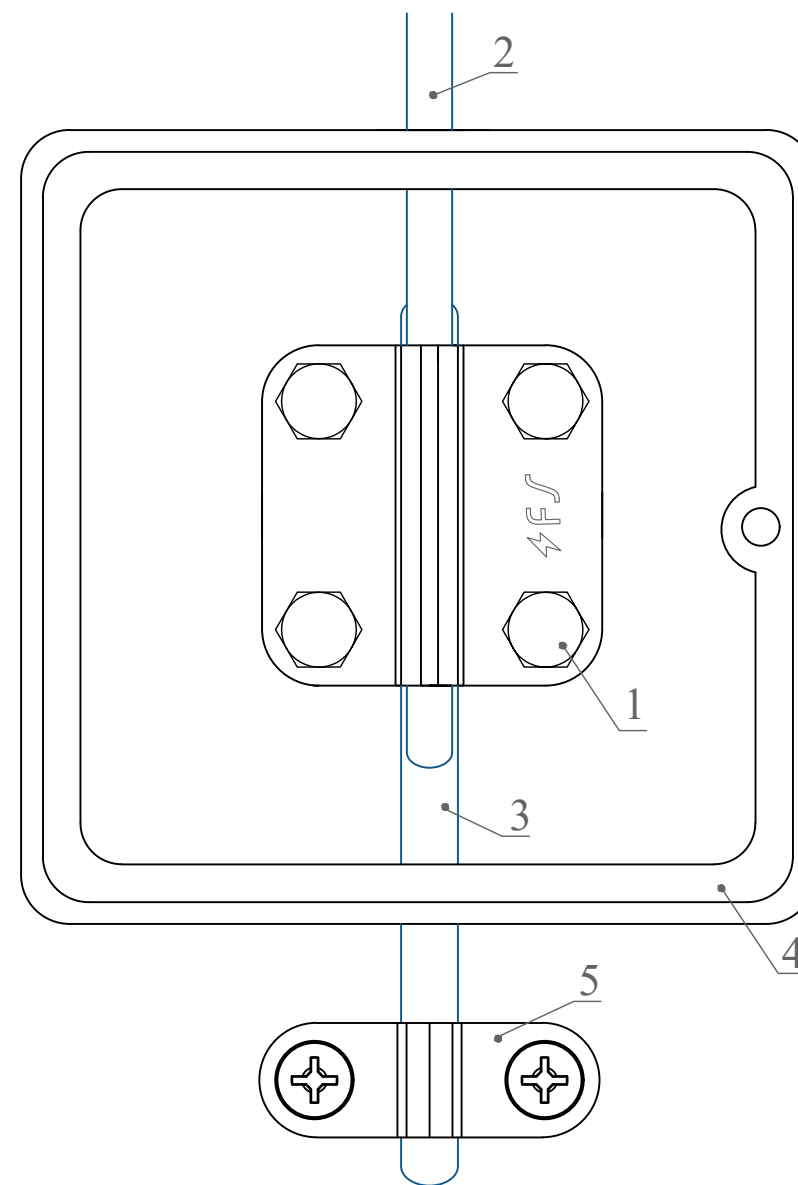


### Схема контрольного з'єднання провідників за допомогою злучника арт. С-033 (FS)

### Схема влаштування контрольного з'єднання на фасаді



	Назва	Артикул	К-сть
1	Злучник контрольний дрiт-дрiт	С-033	1
2	Дрiт алюмiнiєвий для блискавкозахисту Ø 08 мм	W-08/Al	1
3	Дрiт оцинкований для блискавкозахисту Ø 10 мм	W-10/OC	1



Для захисту від пошкодження та/або при монтажі в утеплювачі по фасаді контрольне з'єднання влаштовувати в монтажній коробці арт. К-681 або К-682 (4), коробку кріпити до стіни 4-ма гвинтами з дюбелем.

Дрiт d10 мм під контрольним з'єднанням закріпити до стіни за допомогою тримача дроту металевого з дюбелем арт. Н-032 (5).

Схеми монтажу обладнання системи блискавкозахисту FS							
Зм.	Кільк.	Арк.	№ док.	Підпис	Дата		
ГП							
Виконав							
Перевірив							
Н. контр.							
Схеми з'єднання провідників					Стадія	Аркуш	Аркушів
Злучник контрольний дрiт-дрiт арт. С-033					ТзОВ "Торговий Дiм "Системи Безпеки" www.fs-lps.com		

Погоджено:	
Зам. інв. №	
Підпис і дата	
Інв. № об.	