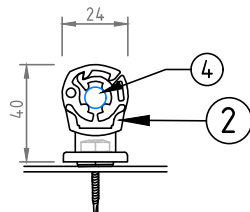


Схеми прокладання провідників LPS по скатній покрівлі з металопрофілю

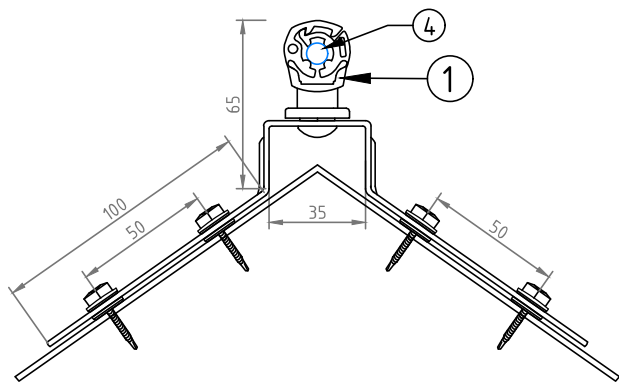
підходять для покрівлі з металопрофілю та металочерепиці з прямим коником



Тримач для дроту пластиковий М6 арт. Н-016

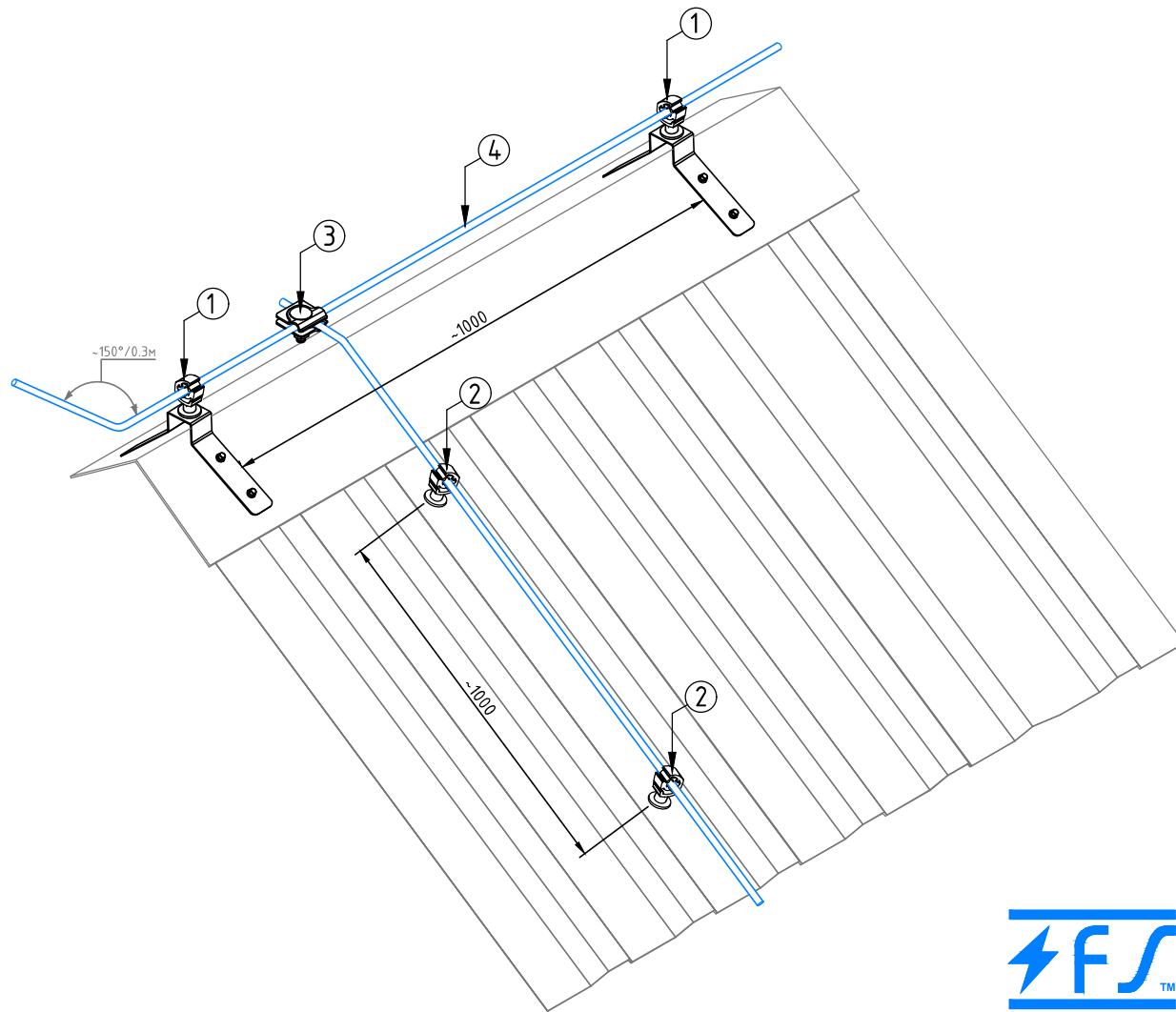
Тримач кріпиться до металевої покрівлі за допомогою шурупа з підкладкою (арт. К-902). Тримачі прокладаються з кроком не більше 1 м.

* арт. Н-015 – постачається з шурупом та підкладкою в комплекті



Тримач кониковий прямий з пластиком арт. Н-041

Тримач кріпиться до металевого коника за допомогою 4-х шурупів з підкладкою (арт. К-901). Тримачі прокладаються з кроком не більше 1 м.



Бліскавкозахист

№	Назва	Артикул
1	Тримач кониковий прямий з пластиком	Н-041
2	Тримач дроту пластиковий М6	Н-016
3	Злучник для дроту універсальний	С-011
4	Дріт алюмінієвий $\phi 08$ мм	W-08/AL

Зм.	Кільк.	Арк.	№ док.	Підпис	Дата
ГП					
Розробив					
Перевірив					

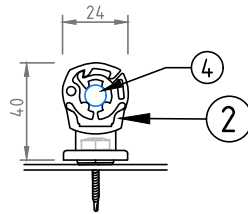
Альбом типових технічних рішень для влаштування блискавкоприймачів на будівлях зі скатною покрівлю

Зовнішня система блискавкозахисту	Стадія	Аркуш	Аркушів
	РП	3	54

Прокладання провідників LPS по скатній покрівлі з металопрофілю

Схеми прокладання провідників LPS по скатній покрівлі з металочерепиці

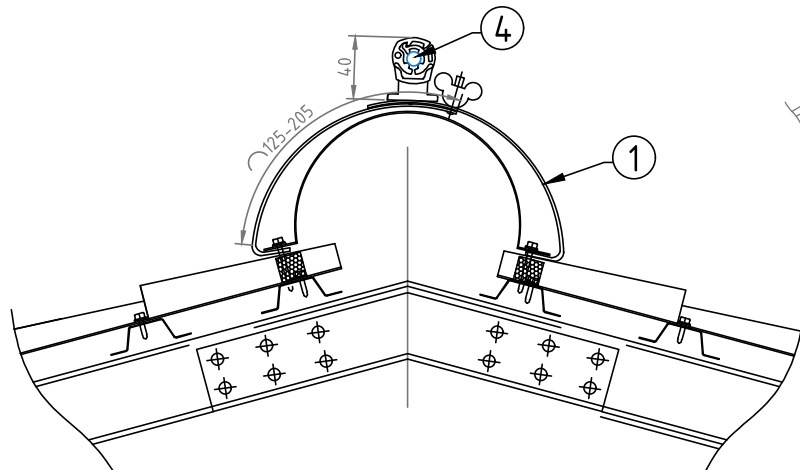
підходять для покрівлі з металочерепиці з півкруглим коником



Тримач для дроту пластиковий М6 арт. Н-016

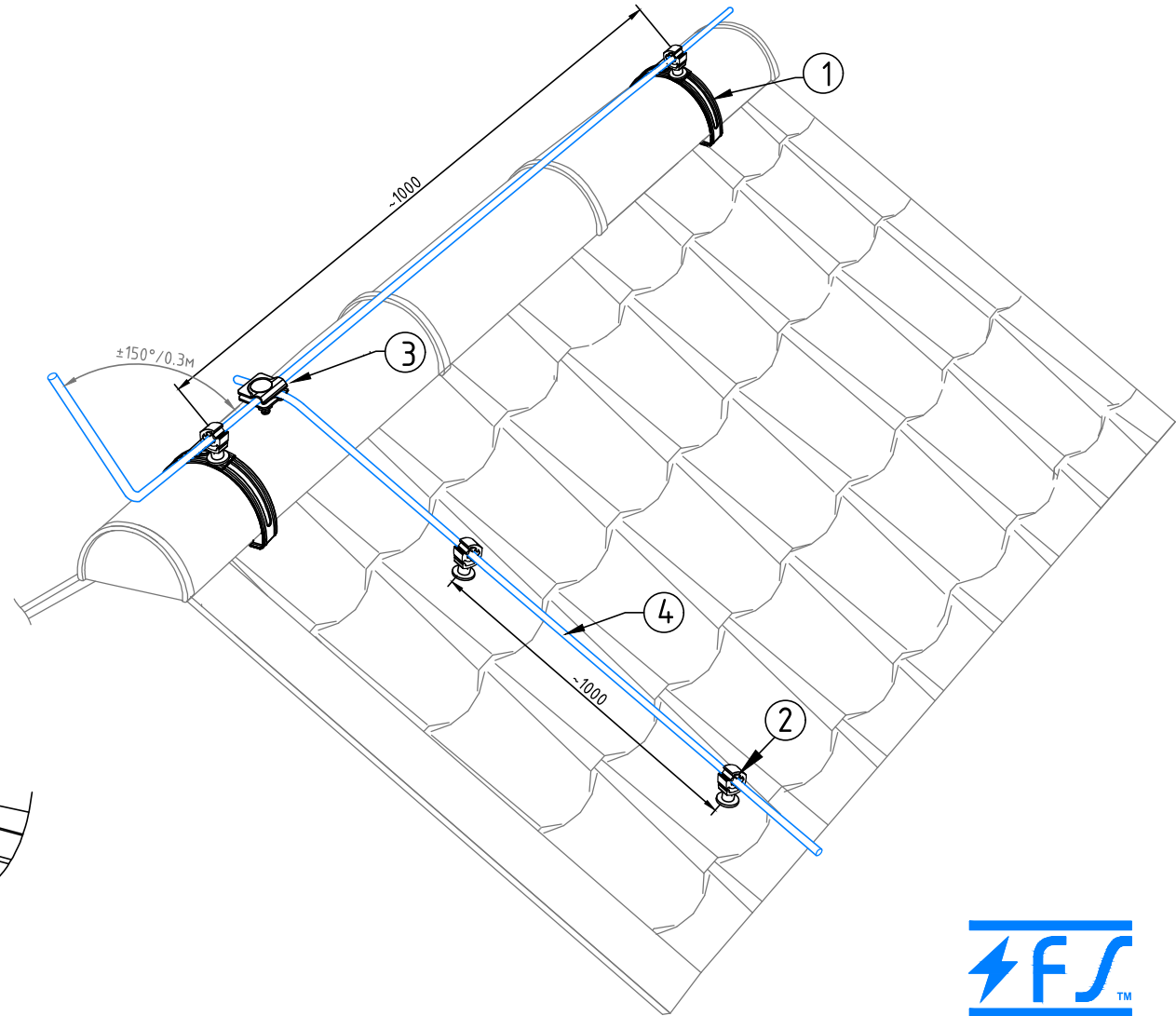
Тримач кріпиться до металевої покрівлі за допомогою шурупа з підкладкою (арт. К-902). Тримачі прокладаються з кроком не більше 1 м.

* арт. Н-015 - постачається з шурупом та підкладкою в комплекті




Тримач кониковий півкруглий з пластиком арт. Н-051

Тримач кріпиться до металевого коника шляхом затискування.
Тримачі прокладаються з кроком не більше 1 м.

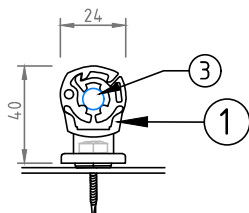


№	Назва	Артикул
1	Тримач кониковий півкруглий з пластиком	Н-051
2	Тримач дроту пластиковий М6	Н-016
3	Злучник для дроту універсальний	С-011
4	Дріт алюмінієвий Ø8 мм	W-08/AL

Зм.	Кільк.	Арк.	№ док.	Підпис	Дата	Альбом типових технічних рішень для влаштування блискавкоприймачів на будівлях зі скатною покрівлею			
ГП						Зовнішня система блискавкозахисту	Стадія	Аркуш	Аркушів
Розробив							РП	6	54
Перевірив						Прокладання провідників LPS по скатній покрівлі з металочерепиці			

Схеми прокладання провідників LPS по односкатній металевій покрівлі

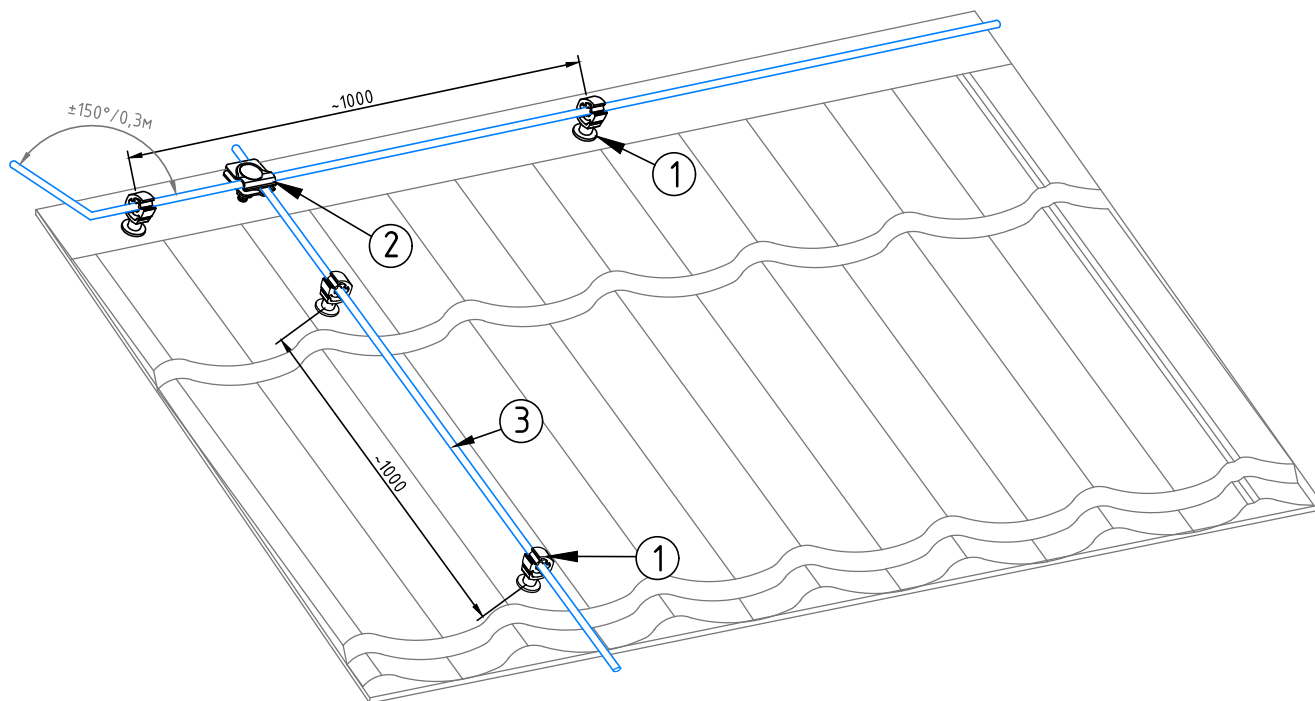
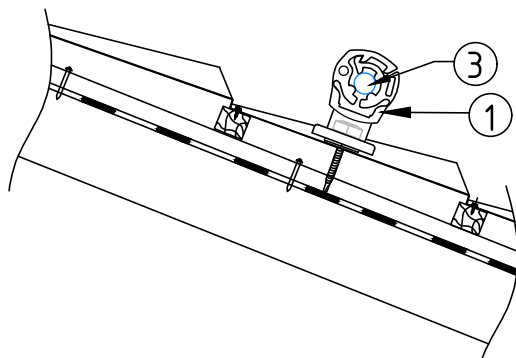
підходять для покрівлі з металочерепиці або металопрофілю



Тримач для дроту пластиковий М6 арт. Н-016

Тримач кріпиться до металевій покрівлі за допомогою шурупа з підкладкою (арт. К-902). Тримачі прокладати з кроком не більше 1 м.

* арт. Н-015 - постачається з шурупом та підкладкою в комплекті



№	Назва	Артикул
1	Тримач дроту пластиковий М6	Н-016
2	Злучник для дроту універсальний	С-011
3	Дріт алюмінієвий $\Phi 8$ мм	W-08/AL

Зм.	Кільк.	Арк.	№ вок.	Підпис	Дата
ГІП					
Розробив					
Перевірив					

Альбом типових технічних рішень для влаштування блискавкоприймачів на будівлях зі скатною покрівлею

Зовнішня система блискавкозахисту

Стадія	Аркуш	Аркушів
РП	9	54

Прокладання провідників LPS по односкатній металевій покрівлі

