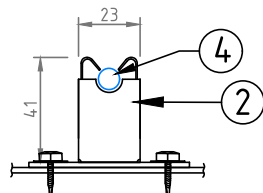


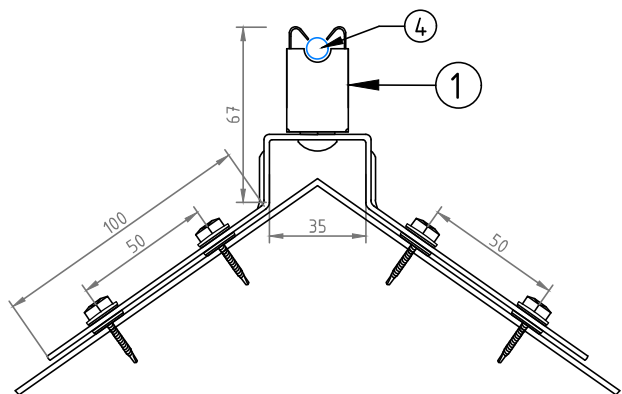
Схеми прокладання провідників LPS по скатній покрівлі з бітумної черепиці

підходять для покрівлі з бітумної черепиці та металопрофілю з прямим коником



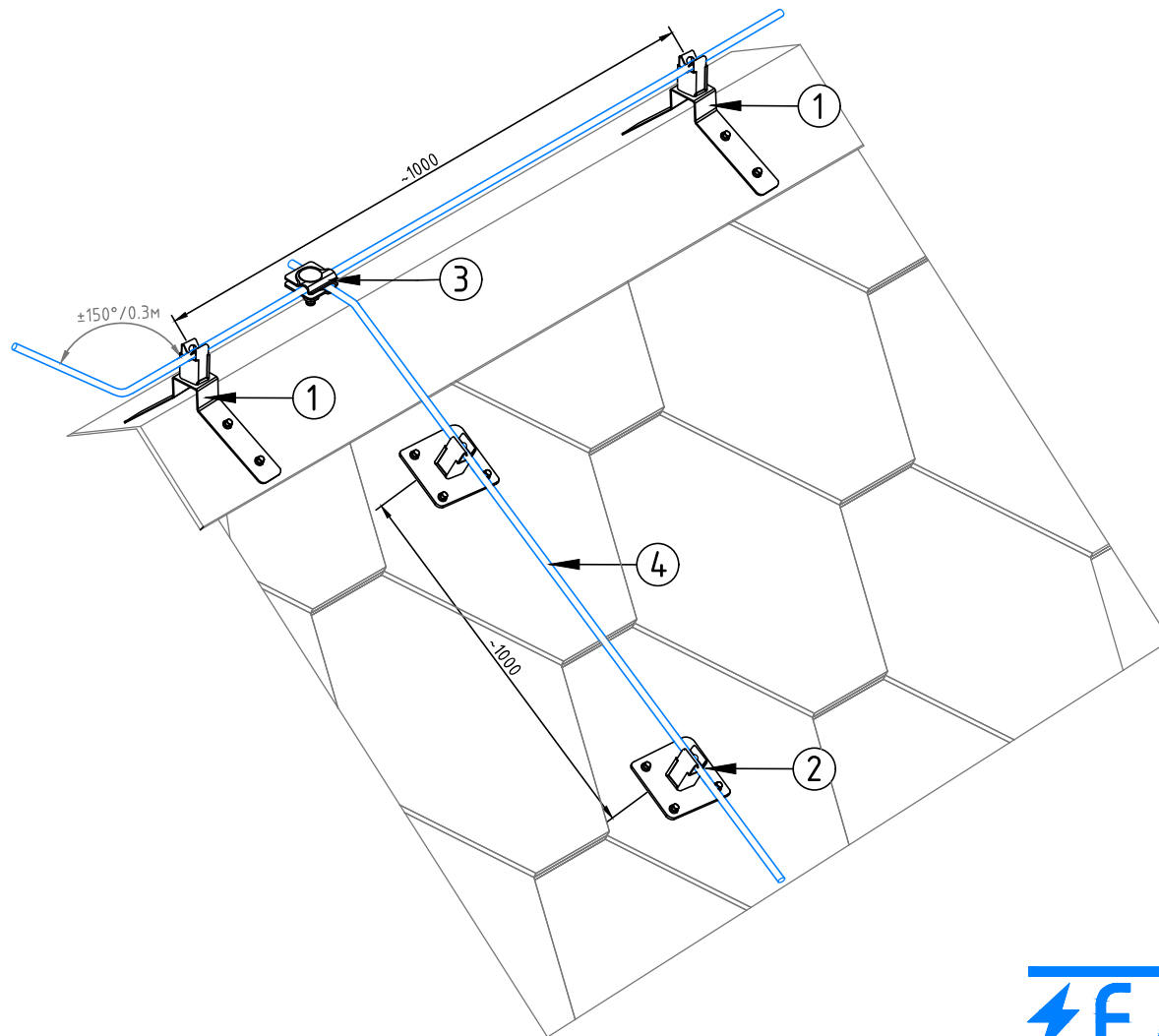
Тримач для дроту NIRO з підставкою арт. Н-062

Тримач кріпиться до бітумної покрівлі за допомогою 4-х дахових шурупів (арт. К-901). Тримачі прокладаються з кроком не більше 1 м.



Тримач кониковий прямий з NIRO арт. Н-042

Тримач кріпиться до прямого коника за допомогою 4-х шурупів з підкладкою (арт. К-901). Тримачі прокладаються з кроком не більше 1 м.



№	Назва	Артикул
1	Тримач кониковий прямий з Ніро	Н-042
2	Тримач дроту Ніро з підставкою	Н-062
3	Злучник для дроту універсальний	С-011
4	Дріт алюмінієвий $\Phi 08$ мм	W-08/AL

Зм.	Кільк.	Арк.	№ док.	Підпис	Дата
ГП					
Розробив					
Перевірив					

Альбом типових технічних рішень для влаштування блискавкоприймачів на будівлях зі скатною покрівлею

Зовнішня система блискавкозахисту	Стадія	Аркуш	Аркушів
	РП	16	54

Прокладання провідників LPS по скатній покрівлі з бітумної черепиці

Позовжено: _____
 Зак. інв. № _____
 Підпис і дата _____
 Інв. № ориг. _____