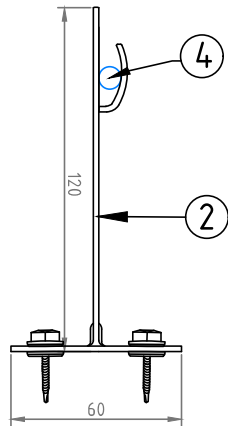


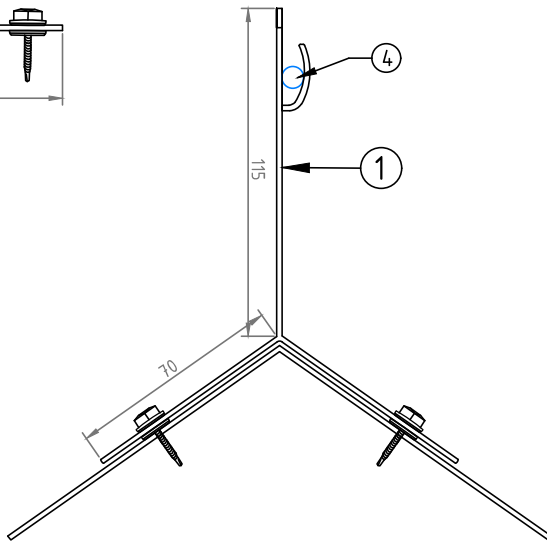
Схеми прокладання провідників LPS по скатній покрівлі з бітумної черепиці

підходять для покрівлі з бітумної черепиці та металопрофілю з прямим коником



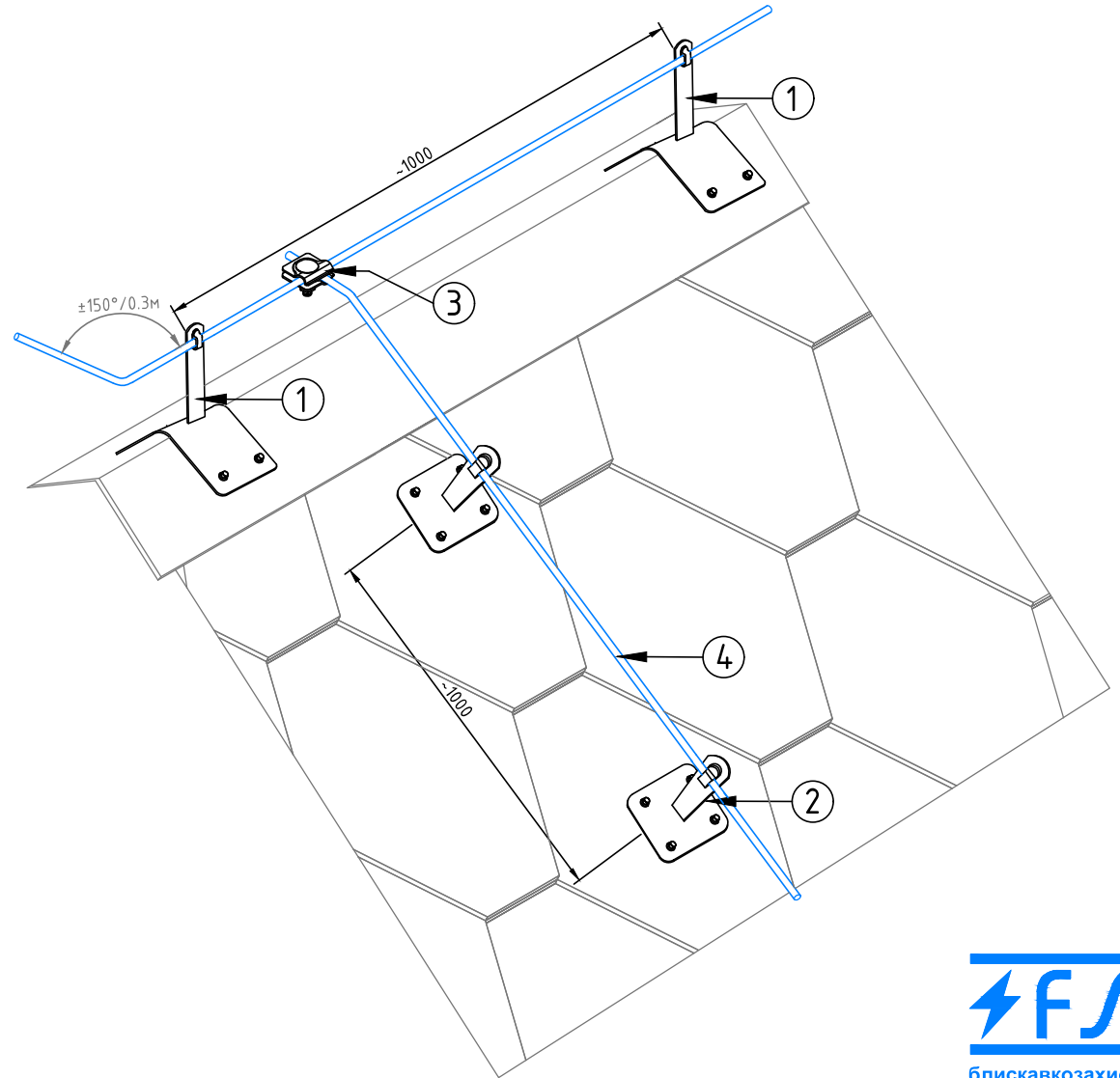
Тримач дроту L-120 з підставкою арт. Н-063

Тримач кріпити за допомогою 4-х дахових шурупів (арт. К-901).
Провідник зафіксувати у тримачі за допомогою плоскогубців.
Тримачі прокладати з кроком не більше 1 м.



Тримач кониковий прямий L-120 арт. Н-043

Тримач кріпити до коника за допомогою 4-х шурупів з підкладкою (арт. К-901).
Провідник зафіксувати у тримачі за допомогою плоскогубців.
Тримачі прокладати з кроком не більше 1 м.



№	Назва	Артикул
1	Тримач кониковий прямий L-120	Н-043
2	Тримач дроту L-120 з підставкою	Н-063
3	Злучник для дроту універсальний	С-011
4	Дріт алюмінієвий Ø8 мм	W-08/AL

Зм.	Кільк.	Арк.	№ док.	Підпис	Дата	Альбом типових технічних рішень для влаштування блискавкоприймачів на будівлях зі скатною покрівлею			
ГП						Зовнішня система блискавкозахисту	Стадія	Аркуш	Аркушів
Розробив							РП	17	54
Перевірів						Прокладання провідників LPS по скатній покрівлі з бітумної черепиці			

Погоджено:
Зак. інв. №
Підпис і дата
інв. № ориг.