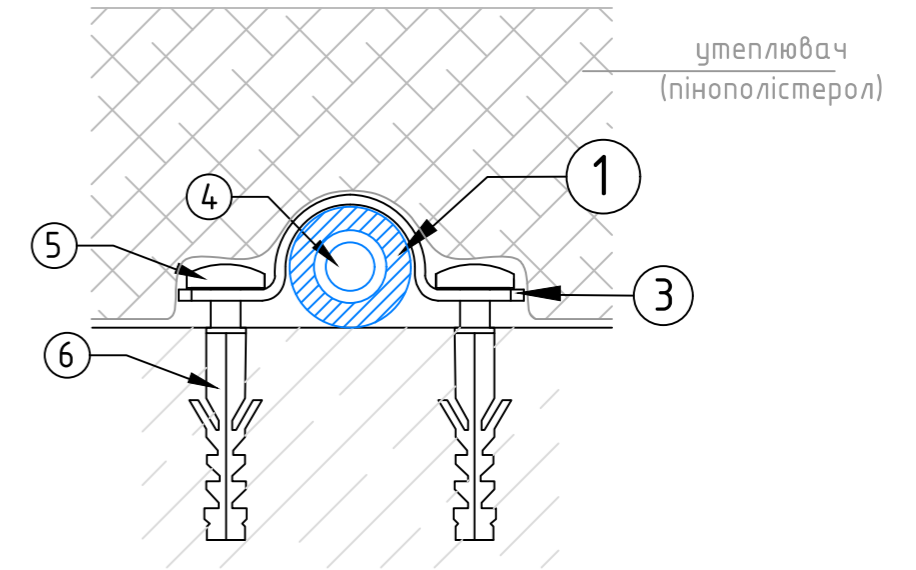
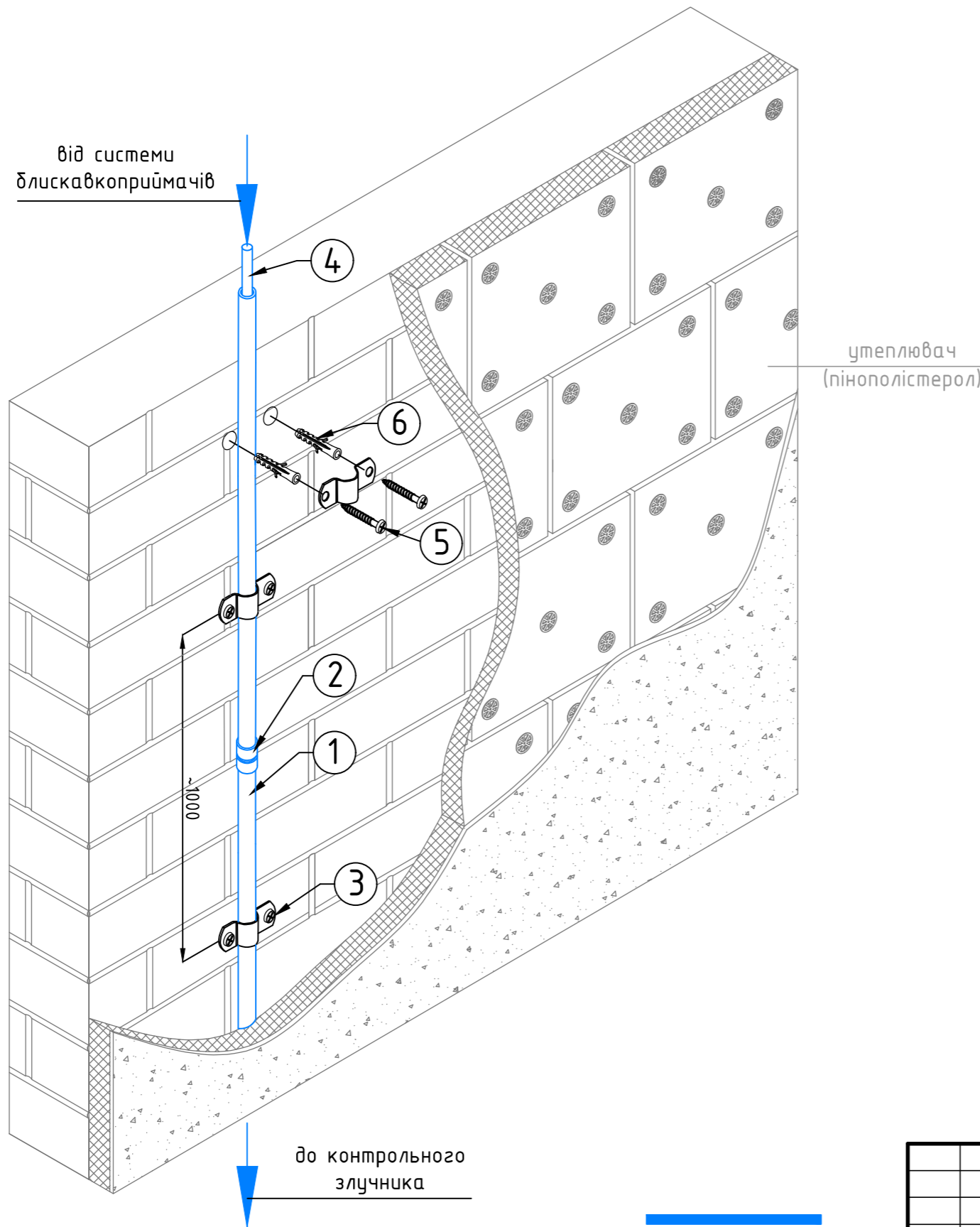


Схеми прокладання доземних провідників під горючий утеплювач

підходять для прокладання дроту під утеплення з пінополістеролу



Труба монтажна для блискавкозахисту D20 арт. К-201

Трубу кріпити до цегляної/бетонної стіни за допомогою зажимів арт. К-203. Зажим К-203 кріпити до стіни за допомогою 2-х шурупів з дюбелем арт. К-904.

Для монтажу дюбеля виконати в стіні отвори $\varnothing 8$ мм.

Зажими К-203 прокладати з кроком не більше 1 м.

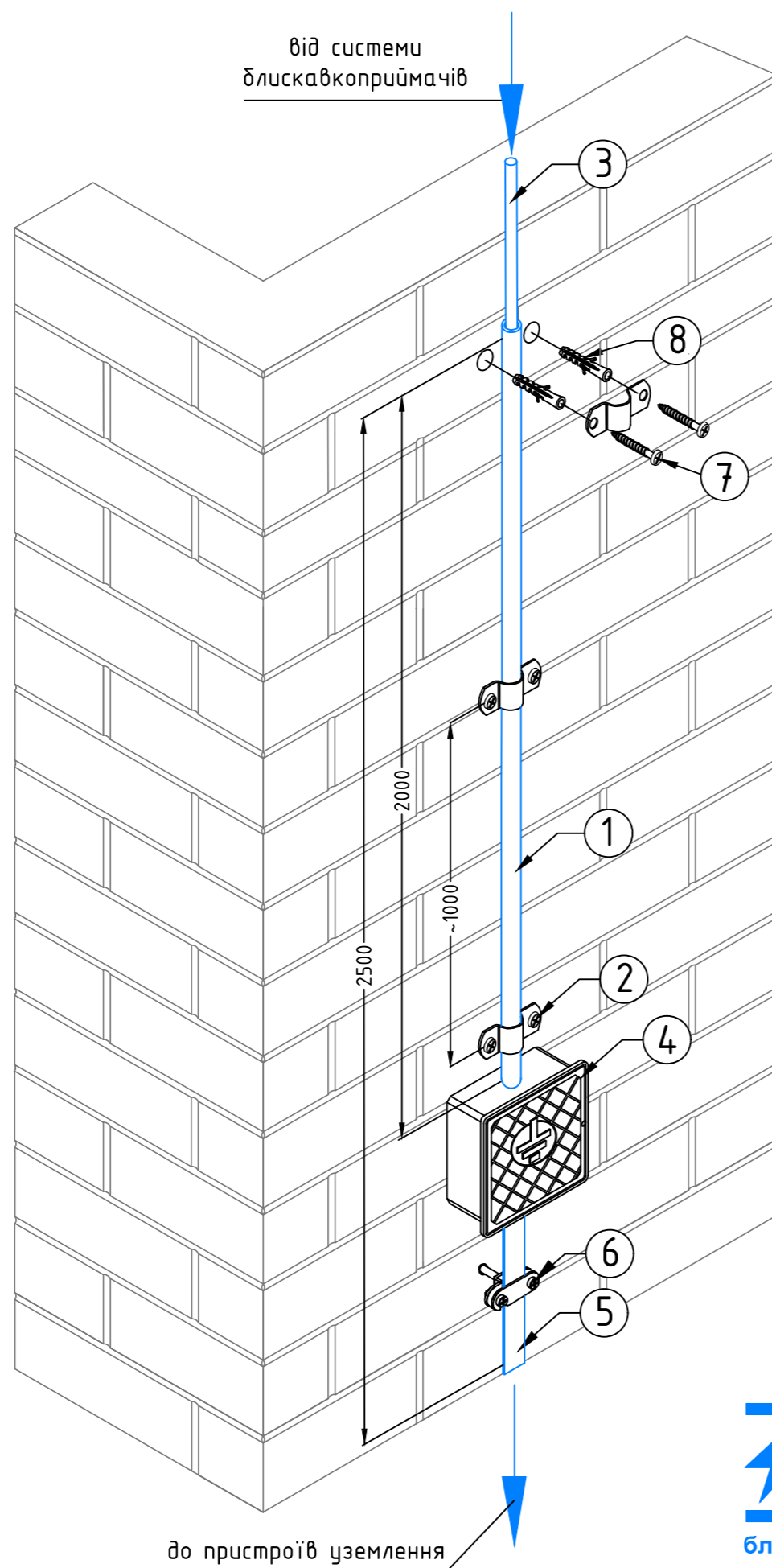
Для з'єднання частин труби між собою використати з'єднувачі арт. К-202.

№	Назва	Артикул
1	Труба монтажна для блискавкозахисту D20	К-201
2	З'єднувач для труби D20	К-202
3	Зажим UD-20 для труби D20	К-203
4	Дріт алюмінієвий $\varnothing 8$ мм	W-08/AL
5-6	Шуруп з дюбелем розріпним (2 шт)	К-904

Погоджено:	
Зам. інв. №	
Підпис і дата	
Інв. № ориг.	

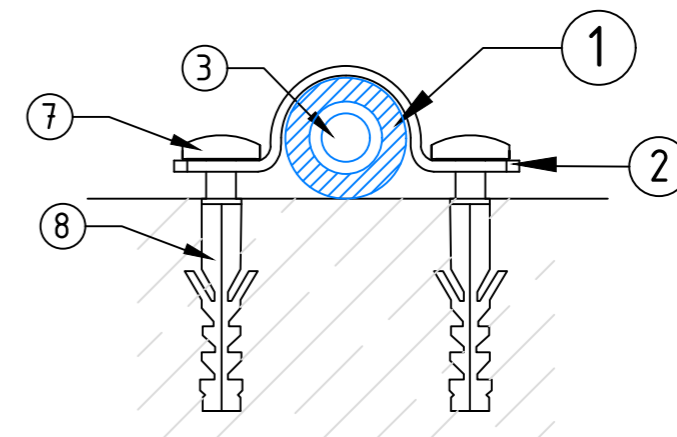


Зм.	Кільк.	Арк.	№ док.	Підпис	Дата	Альбом типових технічних рішень для влаштування доземних провідників			
ГІП						Зовнішня система блискавкозахисту	Стадія	Аркуш	Аркушів
Розробив							РП	13	40
Перевірив							Прокладання доземних провідників під утеплювач		



Схеми прокладання доземних провідників в ізоляційній трубці

використовуються для захисту людей від напруги дотику



Труба монтажна для блискавкозахисту D20 арт. К-201

Трубу кріпити до цегляної/бетонної стіни за допомогою зажимів арт. К-203. Зажим К-203 кріпити до стіни за допомогою 2-х шурупів з дюбелем арт. К-904.

Для монтажу дюбеля виконати в стіні отвори $\Phi 8$ мм.

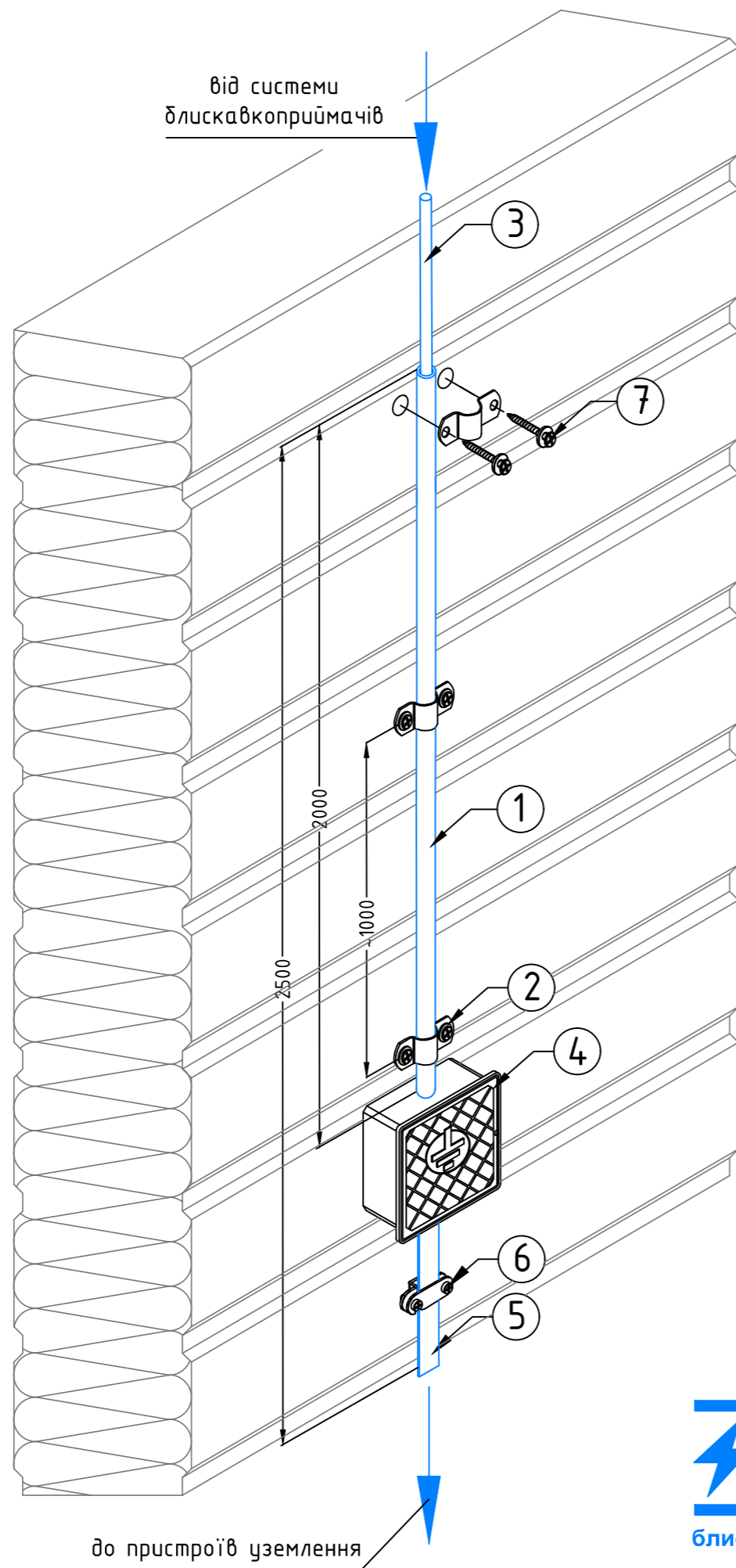
Зажими К-203 прокладати з кроком не більше 1 м.

*влаштування доземних провідників в ізоляційній трубці товщиною >3 мм, яка забезпечує імпульсну міцність у 100 кВ, 1,2/50 мкс., захистить від напруги дотику людей, які можуть знаходитись біля доземного провідника

№	Назва	Артикул
1	Труба монтажна для блискавкозахисту D20	К-201
2	Зажим UD-20 для труби D20	К-203
3	Дріт алюмінієвий $\Phi 8$ мм	W-08/AL
4	Коробка для фасадного з'єднання	К-681
5	Смуга оцинкована 25x4 мм	W-25x4/ST
6	Тримач смуги металевий FLIP з дюбелем	H-037
7-8	Шуруп з дюбелем розріпним (2 шт)	К-904

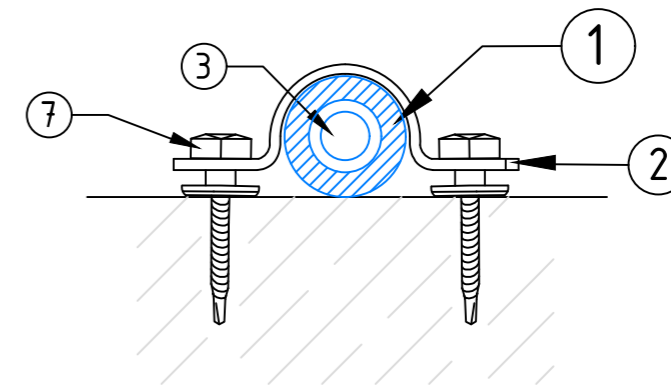


						Альбом типових технічних рішень для влаштування доземних провідників			
Зм.	Кільк.	Арк.	№ док.	Підпис	Дата	Стадія	Аркуш	Аркушів	
ГІП						Зовнішня система блискавкозахисту	РП	14	40
Розробив									
Перевірив									
						Прокладання доземних провідників в ізоляційній трубці			



Схеми прокладання доземних провідників в ізоляційній трубі

використовуються для захисту людей від напруги дотику




Труба монтажна для блискавкозахисту D20 арт. К-201

Трубу кріпити до цегляної/бетонної стіни за допомогою зажимів арт. К-203. Зажим К-203 кріпити до металевої стіни за допомогою 2-х шурупів з підкладкою. ДЗажими К-203 прокладати з кроком не більше 1 м.

*влаштування доземних провідників в ізоляційній трубі товщиною >3 мм, яка забезпечує імпульсну міцність у 100 кВ, 1,2/50 мкс., захистить від напруги дотику людей, які можуть знаходитись біля доземного провідника

№	Назва	Артикул
1	Труба монтажна для блискавкозахисту D20	К-201
2	Зажим UD-20 для труби D20	К-203
3	Дріт алюмінієвий $\varnothing 8$ мм	W-08/AL
4	Коробка для фасадного з'єднання	К-681
5	Смуга оцинкована 25x4 мм	W-25x4/ST
6	Тримач смуги металевий FLIP	H-036
7	Шуруп по металу з підкладкою (2шт)	



						Альбом типових технічних рішень для влаштування доземних провідників			
Зм.	Кільк.	Арк.	№ док.	Підпис	Дата	Стадія	Аркуш	Аркушів	
ГІП						Зовнішня система блискавкозахисту	РП	21	40
Розробив							<div style="text-align: center;">  </div>		
Перевірив									
						Прокладання доземних провідників в ізоляційній трубі			

Погоджено:	
Зам. інв. №	
Підпис і дата	
Інв. № орг.	