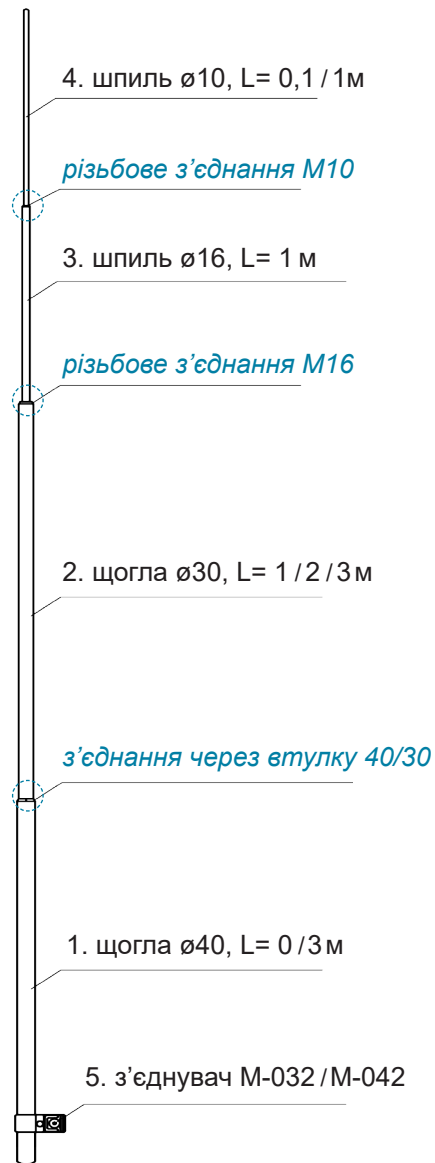


артикул:	M-02/40	M-02/50	M-02/60	M-02/70	M-02/80
висота:	4 м	5 м	6 м	7 м	8 м
1 AL щогла $\varnothing 40$ мм	-	-	3 М - 1 шт	3 М - 1 шт	3 М - 1 шт
2 AL щогла $\varnothing 30$ мм	3 М - 1 шт	3 М - 1 шт	1 М - 1 шт	2 М - 1 шт	3 М - 1 шт
3 AL шпиль $\varnothing 16$ мм	1 М - 1 шт	1 М - 1 шт	1 М - 1 шт	1 М - 1 шт	1 М - 1 шт
4 AL шпиль $\varnothing 10$ мм	0,1 М - 1 шт	1 М - 1 шт	1 М - 1 шт	1 М - 1 шт	1 М - 1 шт
5 З'єднувач з дротом	M-032 - 1 шт	M-032 - 1 шт	M-042 - 1 шт	M-042 - 1 шт	M-042 - 1 шт
Додатково для щогл M-03:	M-03/40	M-03/50	M-03/60	M-03/70	
6 Тримач щогли	M-060 - 2 шт	M-060 - 2 шт	M-062 - 2 шт	M-062 - 2 шт	
Додатково для щогл M-05:	M-05/40	M-05/50	M-05/60	M-05/70	M-05/80
7 Тринога для щогли	1 шт	1 шт	1 шт	1 шт	1 шт
8 Бетонна основа	30кг - 3 шт	30кг - 3 шт	30кг - 3 шт	30кг - 3 шт	30кг - 3 шт

Схема влаштування щогли блискавкоприймача



Щогла блискавкоприймача
алюмінієва 4-8 м

M-02

M-03

M-05



ТзОВ «Торговий Дім «Системи Безпеки»
ТзОВ «ФС Блискавкозахист»

79058, Україна
м. Львів, вул. Торф'яна, 25а

(032) 424 04 07
(067) 770 30 90

www.fs-lps.com

info@tdsb.com.ua

www.fs-lps.com

Призначення блискавкоприймача M-02

Щогла блискавкоприймача **M-02** призначена для захисту від ударів блискавки елементів даху або обладнання чи конструкцій, які розміщені на дахах будівель.

Блискавкоприймач містить всі необхідні для монтажу компоненти, які легко і надійно з'єднуються без використання зварювання.

Щогла блискавкоприймача **M-02** складається з алюмінієвих штанг діаметром 40 мм (1) та 30 мм (2), алюмінієвих шпиль діаметром 16 мм (3) та 10 мм (4), що з'єднуються між собою, та злучника для приєднання дроту ø8-10 мм до блискавкоприймача (5).

З'єднання елементів щогли між собою

- (для щогл висотою 6-8 м) З'єднайте елемент щогли ø40 мм (1) з елементом щогли ø30 мм (2) за допомогою втулки, яка знаходиться на одній зі сторін щогли ø40 мм (1). Надійно зафіксуйте щоглу за допомогою болтів на втулці.
- Вкрутіть шпиль блискавкоприймача з діам. 10 мм (4) у шпиль блискавкоприймача діам. 16 мм (3).
- Вкрутіть скручений алюмінієвий блискавкоприймач у різьбовий отвір M16 на щоглі ø30 мм (2). Надійно зафіксуйте всі різьбові з'єднання.
- Приєднайте злучник для приєднання дроту блискавкозахисту (5) до щогли ø30 мм (2) при висоті блискавкоприймача 4-5 м, або до щогли ø40 мм (1) при висоті блискавкоприймача 6-8 м. Приєднайте дріт блискавкозахисту. Міцно закрутіть болти затискача.

злучник для приєднання дроту до щогли

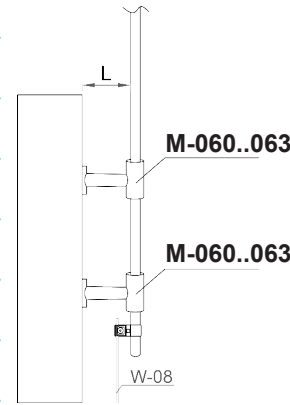


а) Влаштування щогли з боковим кріпленням

Для встановлення щогли на стіну чи іншу конструкцію, використовуйте тримачі щогли арт. **M-060..M-063**.

варіанти підбору тримачів

Щогла висотою 4-5 м L = 100 мм	M-060 - 2 шт
Щогла висотою 4-5 м L = 120..300 мм	M-061 - 2 шт
Щогла висотою 6-7 м L = 100 мм	M-062 - 2 шт
Щогла висотою 6-7 м L = 120..300 мм	M-063 - 2 шт
Щогла висотою 8 м L = 100 мм	M-062 - 3 шт
Щогла висотою 8 м L = 120..300 мм	M-063 - 3 шт

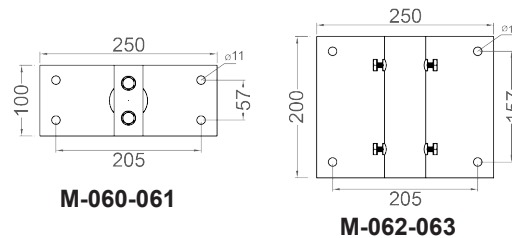


1. Закріпіть тримачі щогли **M-060 / M-061 / M-062 / M-063** до стіни чи конструкції з повнотілої цегли за допомогою 4-х гвинтів M10 з дюбелем або 4-х анкерних болтів.

При кріпленні до стіни з пористілої цегли чи інших випадках, місце влаштування щогли та засоби кріплення підбирайте з врахуванням стійкості стіни чи конструкції.

Рекомендована відстань між тримачами:

- для висоти 3-5 м - 50..80 см
- для висоти 6-7 м - 70..100 см
- для висоти 8 м - 60..80 см між кожним тримачем



- Після закріплення тримачів, помістіть у них щоглу блискавкоприймача **M-02** та надійно зафіксуйте щоглу в тримачах за допомогою болтових з'єднань.
- Приєднайте дріт струмовідводу за допомогою з'єднувача **M-032 / M-042**.

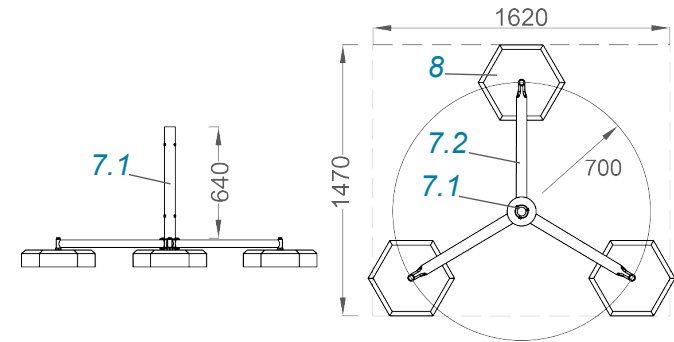
Блискавкоприймачі арт. **M-03/40..70** постачаються з 2-ма тримачами **M-060** (для висоти 4-5 м) або 2-ма тримачами **M-062** (для висоти 6-7 м) в комплекті.

б) Влаштування щогли на тринозі

Для встановлення щогли блискавкоприймача на плоскій покрівлі використовуйте металеву триногу з бетонними основами арт. **M-065**.

- Підготуйте місце для розташування триноги: на покрівлі очистіть площадку розміром 1620x1470 мм.
- З'єднайте елементи триноги (7) між собою: приєднайте лапи (7.2) до основи триноги (7.1) за допомогою болтових з'єднань.
- Розмістіть на площадці 3 бетонні основи (8) вагою 30 кг кожна. Прикладіть триногу (7) та відрегулюйте місця влаштування бетонних основ для подальшого закріплення на них триноги.
- Встановіть металеву триногу (7) на бетонні основи (8) та надійно вкрутіть болти M16 на кінцях лап триноги у різьбу M16 на бетонних основах. Надійно зафіксуйте всі болтові з'єднання елементів триноги.

При влаштуванні блискавкоприймачів висотою 7-8 м на плоскій покрівлі, покритій руберойдом, для III та IV вітрової зони рекомендовано приклеїти бетонні основи до покрівлі за допомогою клеючої бітумної мастики.



- Після влаштування триноги, помістіть у неї щоглу блискавкоприймача **M-02** та надійно зафіксуйте щоглу в тринозі за допомогою болтових з'єднань.
- Приєднайте дріт струмовідводу за допомогою з'єднувача **M-032 / M-042**.

Блискавкоприймачі на тринозі арт. **M-05/40..80** постачаються з триногою та 3-ма бетонними основами в комплекті.