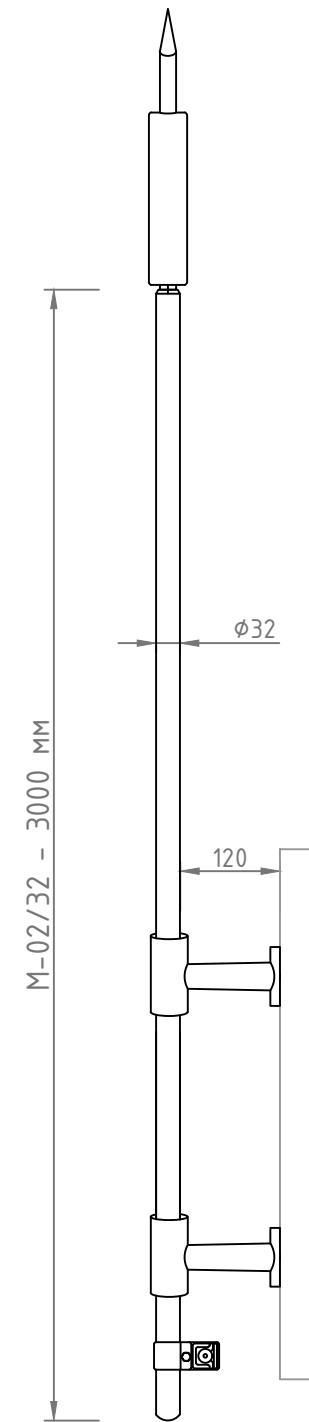
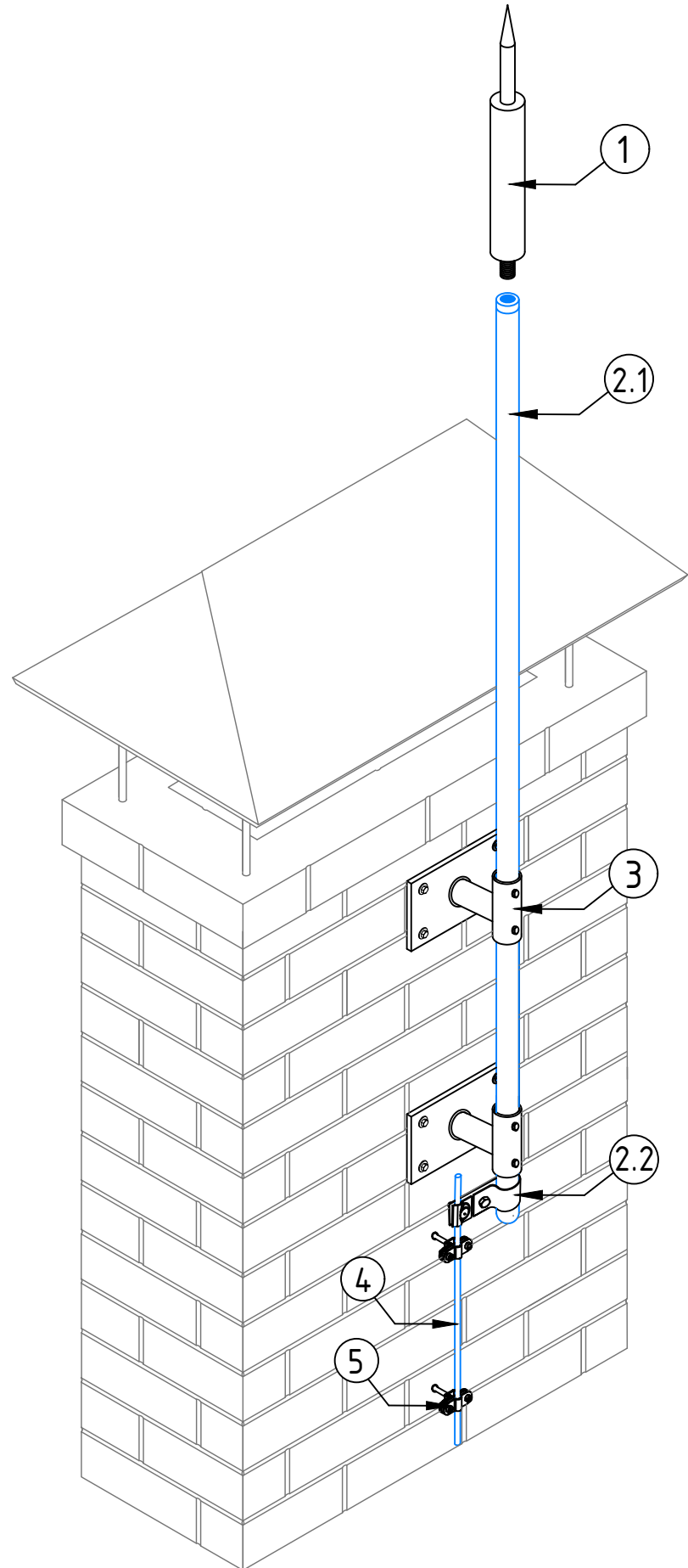
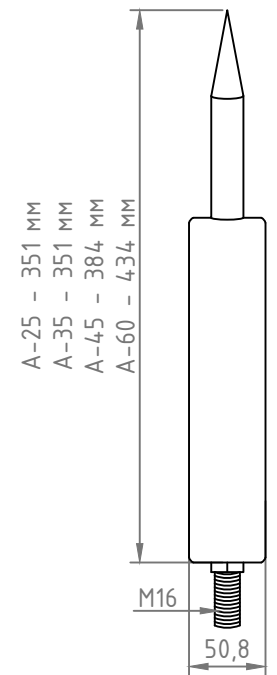
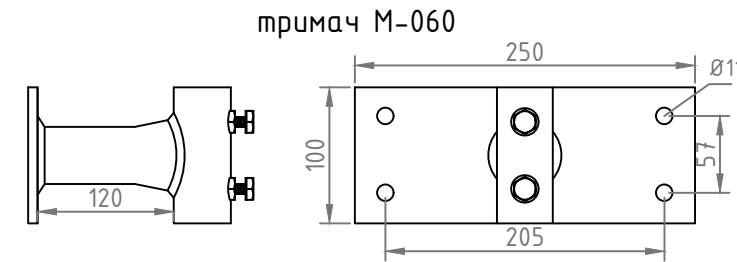


## Схеми влаштування блискавкоприймача GROMOSTAR E.S.E.



1. Блискавкоприймач GROMOSTAR E.S.E. влаштувати на щоглу блискавкоприймача арт. M-02/32. З'єднання блискавкоприймача та щогли - різьбове M16.
2. Щоглу кріпити до цегляної чи бетонної конструкції за допомогою 2-х тримачів щогли арт. M-060. Тримач M-060 кріпити за допомогою 4-х анкерних гвинтів M10.
3. Доземний провідник приєднати до щогли за допомогою злучника M-032, який входить в комплект щогли.




A-25 - 351 мм  
 A-35 - 351 мм  
 A-45 - 384 мм  
 A-60 - 434 мм

### Часове випередження блискавкоприймача E.S.E.:

- Gromostar-25 (арт. A-25) - 25 μs
- Gromostar-35 (арт. A-35) - 35 μs
- Gromostar-45 (арт. A-45) - 45 μs
- Gromostar-60 (арт. A-60) - 60 μs

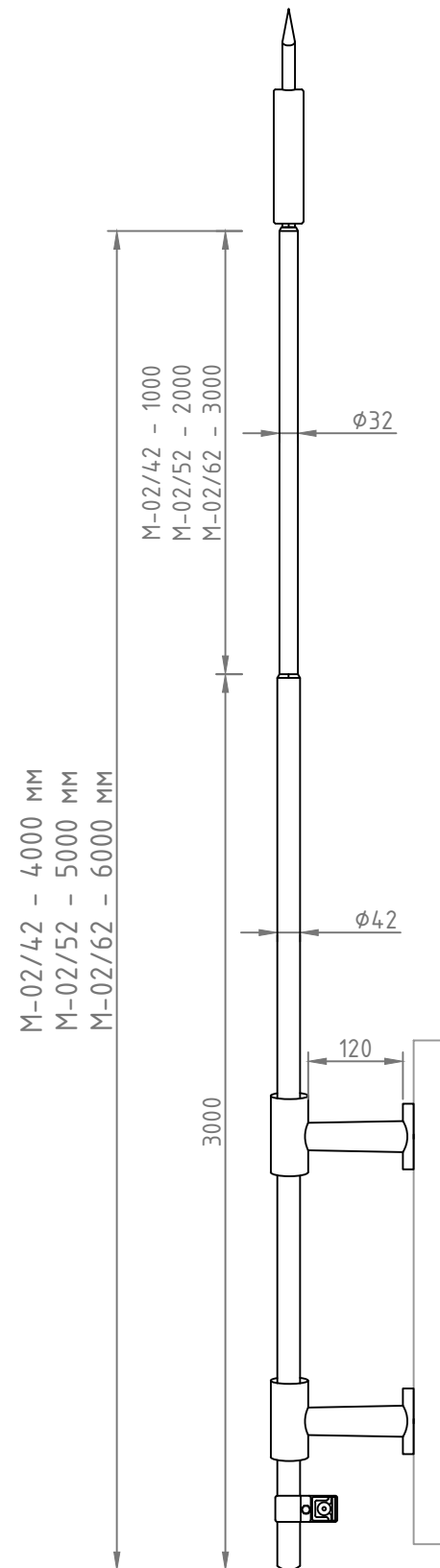
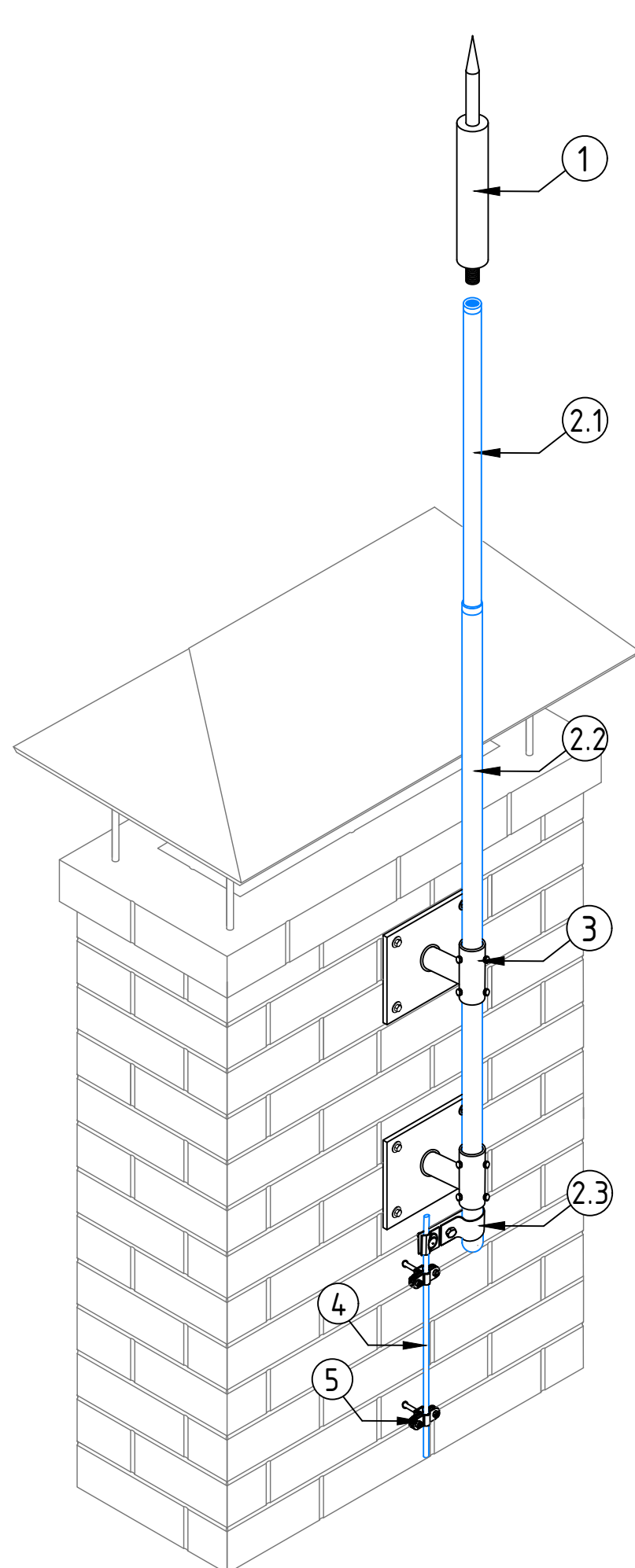
№	Назва	Артикул
1	Блискавкоприймач GROMOSTAR E.S.E.	A-25...60
2	Щогла E.S.E. блискавкоприймача (комплект)	M-02/32: L=3,0 м
2.1	- щогла з нерж. сталі φ32 мм L=3 м	
2.2	- злучник для щогли φ32мм та дроту	
3	Тримач для щогли блискавкоприймача φ32 мм (2 шт)	M-060
4	Дріт алюмінієвий φ8 мм	W-08/AL
5	Тримач дроту металевий FLIP з дюбелем	H-032

Зм.						Кільк.			Арк.			№ док.			Підпис			Дата		
Альбом типових технічних рішень для влаштування блискавкоприймачів на будівлях з плоскою покрівлею																				
Зовнішня система блискавкозахисту												Стадія	Аркуш	Аркушів						
Влаштування блискавкоприймача Gromostar E.S.E. на вентканал												РП	44	54						
ГІП Розробив Перевірив																				



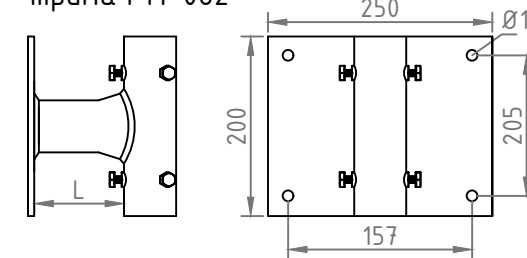
Погоджено:	
Зам. інв. №	
Підпис і дата	
Інв. № ориг.	

## Схеми влаштування блискавкоприймача GROMOSTAR E.S.E.

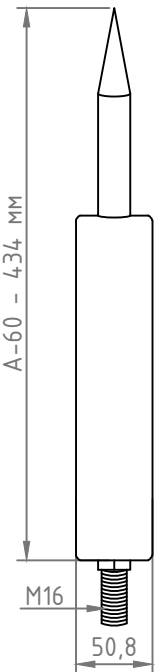


1. Блискавкоприймач GROMOSTAR E.S.E. влаштувати на щоглу блискавкоприймача арт. M-02/42...62. З'єднання блискавкоприймача та щогли - різьбове M16.
2. Щогла блискавкоприймача складається з 2-х частин: щогли  $\phi 42$  мм/L-3000 мм та щогли  $\phi 32$  мм/L-1000...3000 мм. З'єднання частин щогли між собою - через втулку.
3. Щоглу кріпити до цегляної чи бетонної конструкції за допомогою 2-х тримачів щогли арт. M-062. Тримач M-062 кріпити за допомогою 4-х анкерних гвинтів M10.
4. Доземний провідник приєднати до щогли за допомогою злучника M-042, який входить в комплект щогли.

тримач M-062



A-25 - 351 мм  
A-35 - 351 мм  
A-45 - 384 мм  
A-60 - 434 мм



### Часове випередження блискавкоприймача E.S.E.:

- Gromostar-25 (арт. A-25) - 25  $\mu$ s
- Gromostar-35 (арт. A-35) - 35  $\mu$ s
- Gromostar-45 (арт. A-45) - 45  $\mu$ s
- Gromostar-60 (арт. A-60) - 60  $\mu$ s

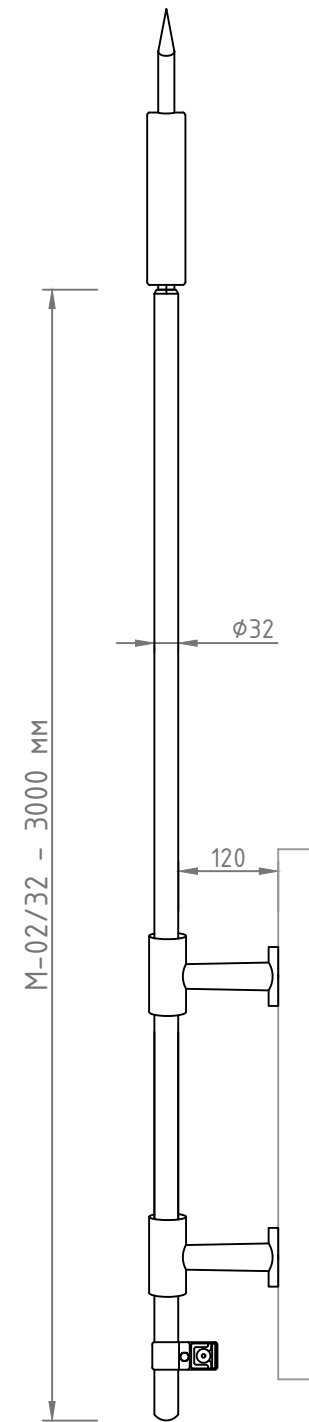
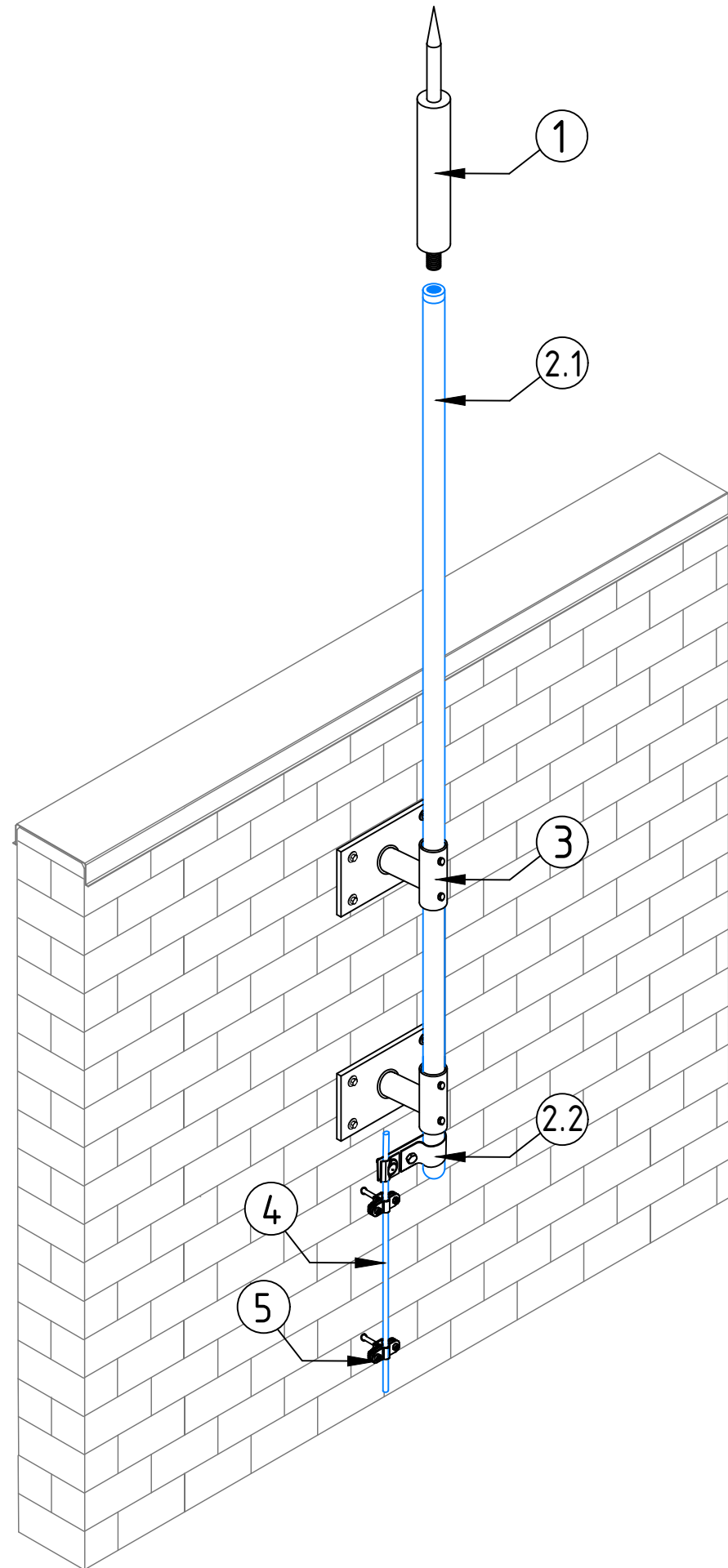
№	Назва	Артикул
1	Блискавкоприймач GROMOSTAR E.S.E.	A-25...60
2	Щогла E.S.E. блискавкоприймача (комплект)	
2.1	- щогла з нерж. сталі $\phi 32$ мм L=1...3 м	M-02/42: L=4,0 м M-02/52: L=5,0 м M-02/62: L=6,0 м
2.2	- щогла з нерж. сталі $\phi 42$ мм L=3 м	
2.3	- злучник для щогли $\phi 42$ мм та дроту	
3	Тримач для щогли блискавкоприймача $\phi 42$ мм (2 шт)	M-062
4	Дріт алюмінієвий $\phi 8$ мм	W-08/AL
5	Тримач дроту металевий FLIP з дюбелем	H-032

Альбом типових технічних рішень для влаштування блискавкоприймачів на будівлях з плоскою покрівлею

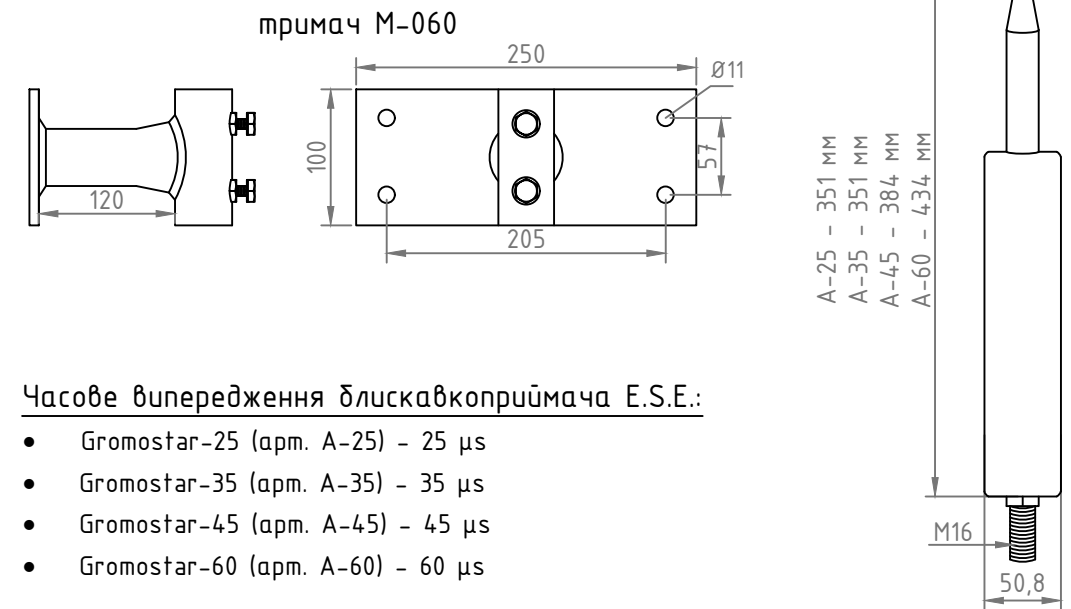
Зм.	Кільк.	Арк.	№ док.	Підпис	Дата	Стадія	Аркуш	Аркушів		
ГП						Зовнішня система блискавкозахисту	РП	45		
Розробив					Влаштування блискавкоприймача Gromostar E.S.E. на вентканал				РП	45
Перевірив										



## Схеми влаштування блискавкоприймача GROMOSTAR E.S.E.



1. Блискавкоприймач GROMOSTAR E.S.E. влаштувати на щоглу блискавкоприймача арт. М-02/32. З'єднання блискавкоприймача та щогли – різьбове М16.
2. Щоглу кріпити до цегляної чи бетонної стіни за допомогою 2-х тримачів щогли арт. М-060. Тримач М-060 кріпити за допомогою 4-х анкерних гвинтів М10.
3. Доземний провідник приєднати до щогли за допомогою злучника М-032, який входить в комплект щогли.



### Часове випередження блискавкоприймача E.S.E.:

- Gromostar-25 (арт. А-25) – 25 μs
- Gromostar-35 (арт. А-35) – 35 μs
- Gromostar-45 (арт. А-45) – 45 μs
- Gromostar-60 (арт. А-60) – 60 μs

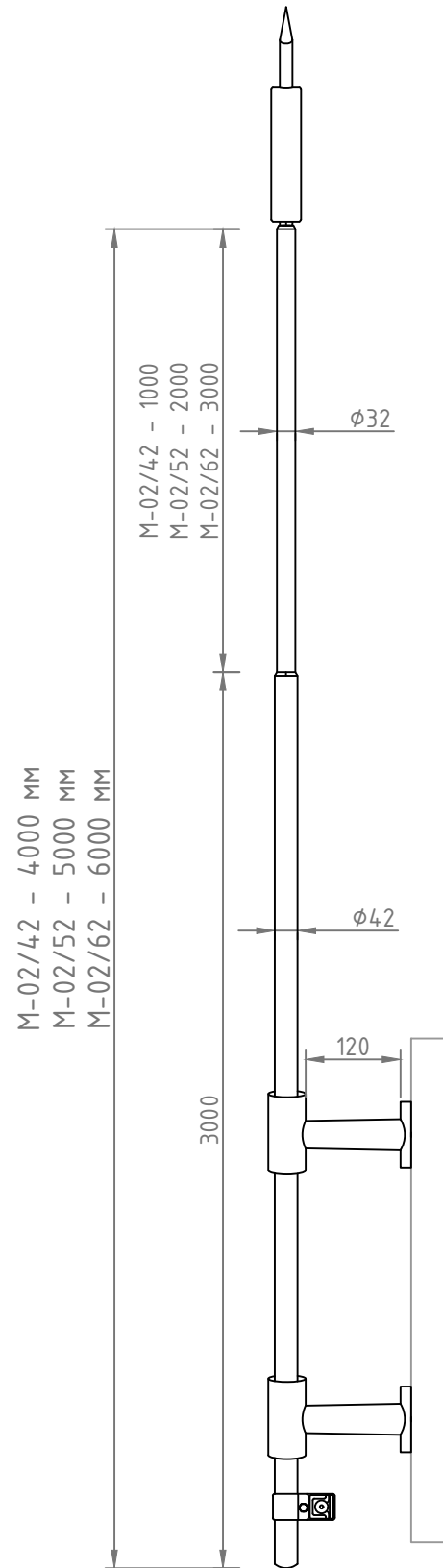
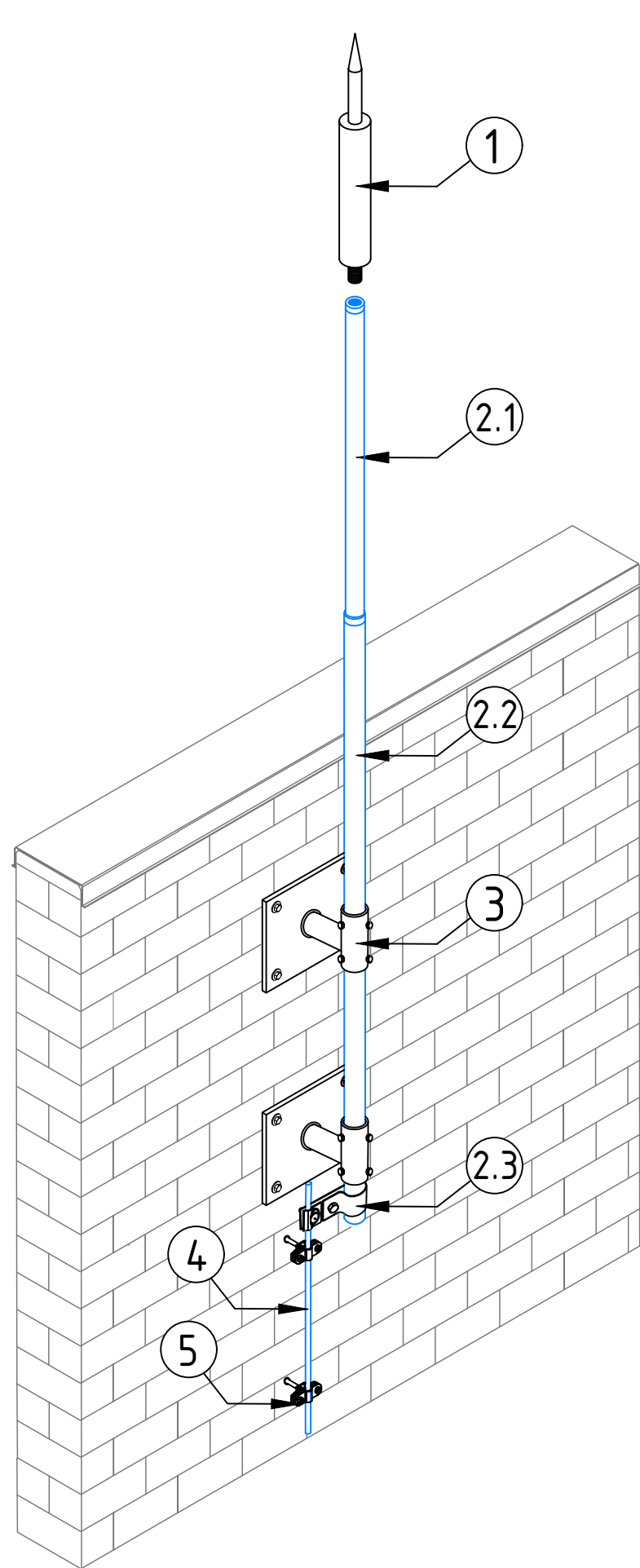
№	Назва	Артикул
1	Блискавкоприймач GROMOSTAR E.S.E.	A-25...60
2	Щогла E.S.E. блискавкоприймача (комплект)	M-02/32: L=3,0 м
2.1	- щогла з нерж. сталі φ32 мм L=3 м	
2.2	- злучник для щогли φ32мм та дроту	
3	Тримач для щогли блискавкоприймача φ32 мм (2 шт)	M-060
4	Дріт алюмінієвий φ8 мм	W-08/AL
5	Тримач дроту металевий FLIP з дюбелем	H-032

Погоджено:	
Зам. інв. №	
Підпис і дата	
Інв. № ориг.	



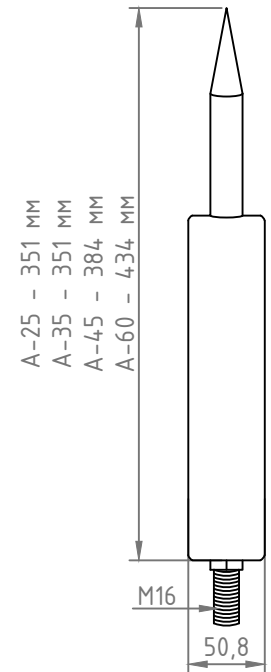
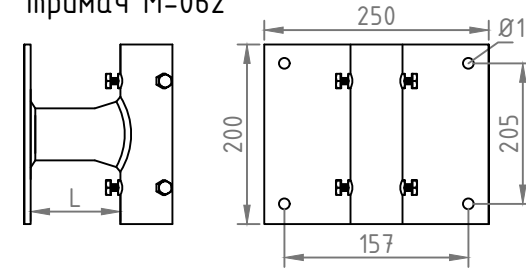
Зм.	Кільк.	Арк.	№ док.	Підпис	Дата	Альбом типових технічних рішень для влаштування блискавкоприймачів на будівлях з плоскою покрівлею		
						Зовнішня система блискавкозахисту		
ГІП						Стадія	Аркуш	Аркушів
Розробив						РП	46	54
Перевірив						Влаштування блискавкоприймача Gromostar E.S.E. на стіну		

## Схеми влаштування блискавкоприймача GROMOSTAR E.S.E.



1. Блискавкоприймач GROMOSTAR E.S.E. влаштувати на щоглу блискавкоприймача арт. M-02/42...62. З'єднання блискавкоприймача та щогли - різьбове M16.
2. Щогла блискавкоприймача складається з 2-х частин: щогли  $\phi 42$  мм/L-3000 мм та щогли  $\phi 32$  мм/L-1000...3000 мм. З'єднання частин щогли між собою - через втулку.
3. Щоглу кріпити до цегляної чи бетонної стіни за допомогою 2-х тримачів щогли арт. M-062. Тримач M-062 кріпити за допомогою 4-х анкерних гвинтів M10.
4. Доземний провідник приєднати до щогли за допомогою злучника M-042, який входить в комплект щогли.

тримач M-062



### Часове випередження блискавкоприймача E.S.E.:

- Gromostar-25 (арт. A-25) - 25  $\mu$ s
- Gromostar-35 (арт. A-35) - 35  $\mu$ s
- Gromostar-45 (арт. A-45) - 45  $\mu$ s
- Gromostar-60 (арт. A-60) - 60  $\mu$ s

№	Назва	Артикул
1	Блискавкоприймач GROMOSTAR E.S.E.	A-25...60
2	Щогла E.S.E. блискавкоприймача (комплект)	M-02/42: L=4,0 м M-02/52: L=5,0 м M-02/62: L=6,0 м
2.1	- щогла з нерж. сталі $\phi 32$ мм L=1...3 м	
2.2	- щогла з нерж. сталі $\phi 42$ мм L=3 м	
2.3	- злучник для щогли $\phi 42$ мм та дроту	
3	Тримач для щогли блискавкоприймача $\phi 42$ мм (2 шт)	M-062
4	Дріт алюмінієвий $\phi 8$ мм	W-08/AL
5	Тримач дроту металевий FLIP з дюбелем	H-032

Погоджено:	
Зам. інв. №	
Підпис і дата	
Інв. № ориг.	



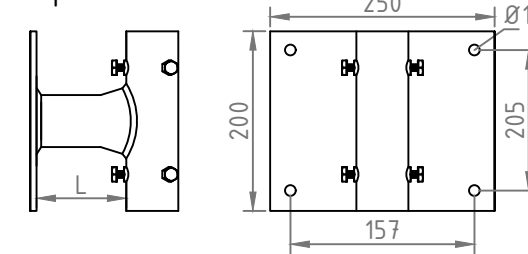
Альбом типових технічних рішень для влаштування блискавкоприймачів на будівлях з плоскою покрівлею					
Зм.	Кільк.	Арк.	№ док.	Підпис	Дата
ГІП					
Розробив					
Перевірів					
Зовнішня система блискавкозахисту				Стадія	Аркуш
Влаштування блискавкоприймача Gromostar E.S.E. на стіну				РП	47
				Аркушів	54



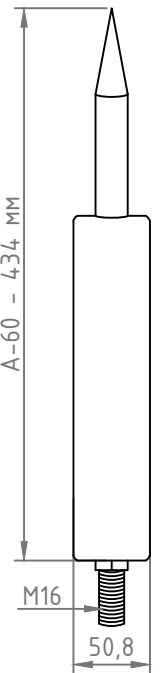
## Схеми влаштування блискавкоприймача GROMOSTAR E.S.E.

1. Блискавкоприймач GROMOSTAR E.S.E. влаштувати на щоглу блискавкоприймача арт. M-02/72...82. З'єднання блискавкоприймача та щогли - різьбове M16.
2. Щогла блискавкоприймача складається з 3-х частин: щогли  $\phi 42$  мм/L-3000 мм, щогли  $\phi 32$  мм/L-3000 мм та щогли  $\phi 27$  мм/L-1000...2000 мм. З'єднання частин щогли між собою - через втулку.
3. Щоглу кріпити до цегляної чи бетонної стіни за допомогою 3-х тримачів щогли арт. M-062. Тримач M-062 кріпити за допомогою 4-х анкерних гвинтів M10.
4. Доземний провідник приєднати до щогли за допомогою злучника M-042, який входить в комплект щогли.

тримач M-062



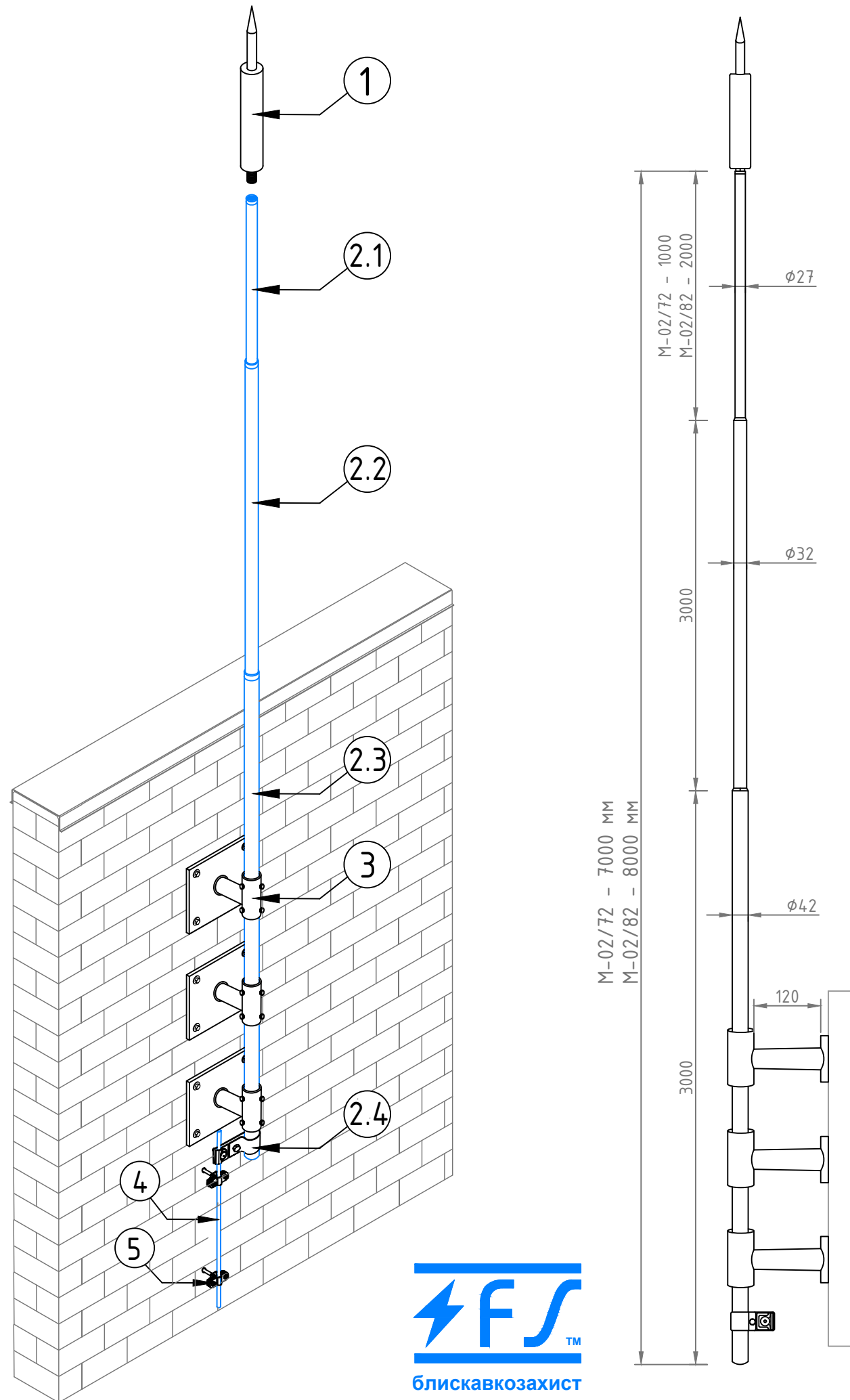
A-25 - 351 мм  
A-35 - 351 мм  
A-45 - 384 мм  
A-60 - 434 мм



### Часове випередження блискавкоприймача E.S.E.:

- Gromostar-25 (арт. A-25) - 25  $\mu$ s
- Gromostar-35 (арт. A-35) - 35  $\mu$ s
- Gromostar-45 (арт. A-45) - 45  $\mu$ s
- Gromostar-60 (арт. A-60) - 60  $\mu$ s

№	Назва	Артикул
1	Блискавкоприймач GROMOSTAR E.S.E.	A-25...60
2	Щогла E.S.E. блискавкоприймача (комплект)	M-02/72: L=7,0 м M-02/82: L=8,0 м
2.1	- щогла з нерж. сталі $\phi 27$ мм L=1...2 м	
2.2	- щогла з нерж. сталі $\phi 32$ мм L=3 м	
2.3	- щогла з нерж. сталі $\phi 42$ мм L=3 м	
2.4	- злучник для щогли $\phi 42$ мм та дроту	
3	Тримач для щогли блискавкоприймача $\phi 42$ мм (3 шт)	M-062
4	Дріт алюмінієвий $\phi 8$ мм	W-08/AL
5	Тримач дроту металевий FLIP з дюбелем	H-032

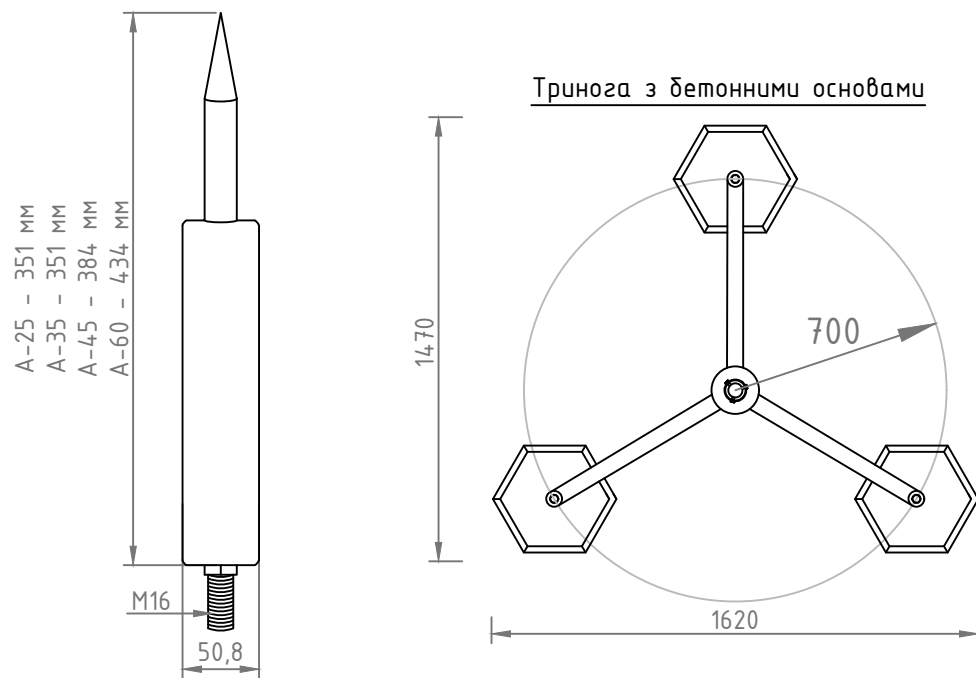


Зм .						Кільк.			Арк .			№ док.			Підпис			Дата		
Альбом типових технічних рішень для влаштування блискавкоприймачів на будівлях з плоскою покрівлею																				
Зовнішня система блискавкозахисту												Стадія	Аркуш	Аркушів						
Влаштування блискавкоприймача Gromostar E.S.E. на стіну												РП	48	54						
Фіс												Фіс								

Погоджено:	
Зам. інв. №	
Підпис і дата	
Інв. № ориг.	

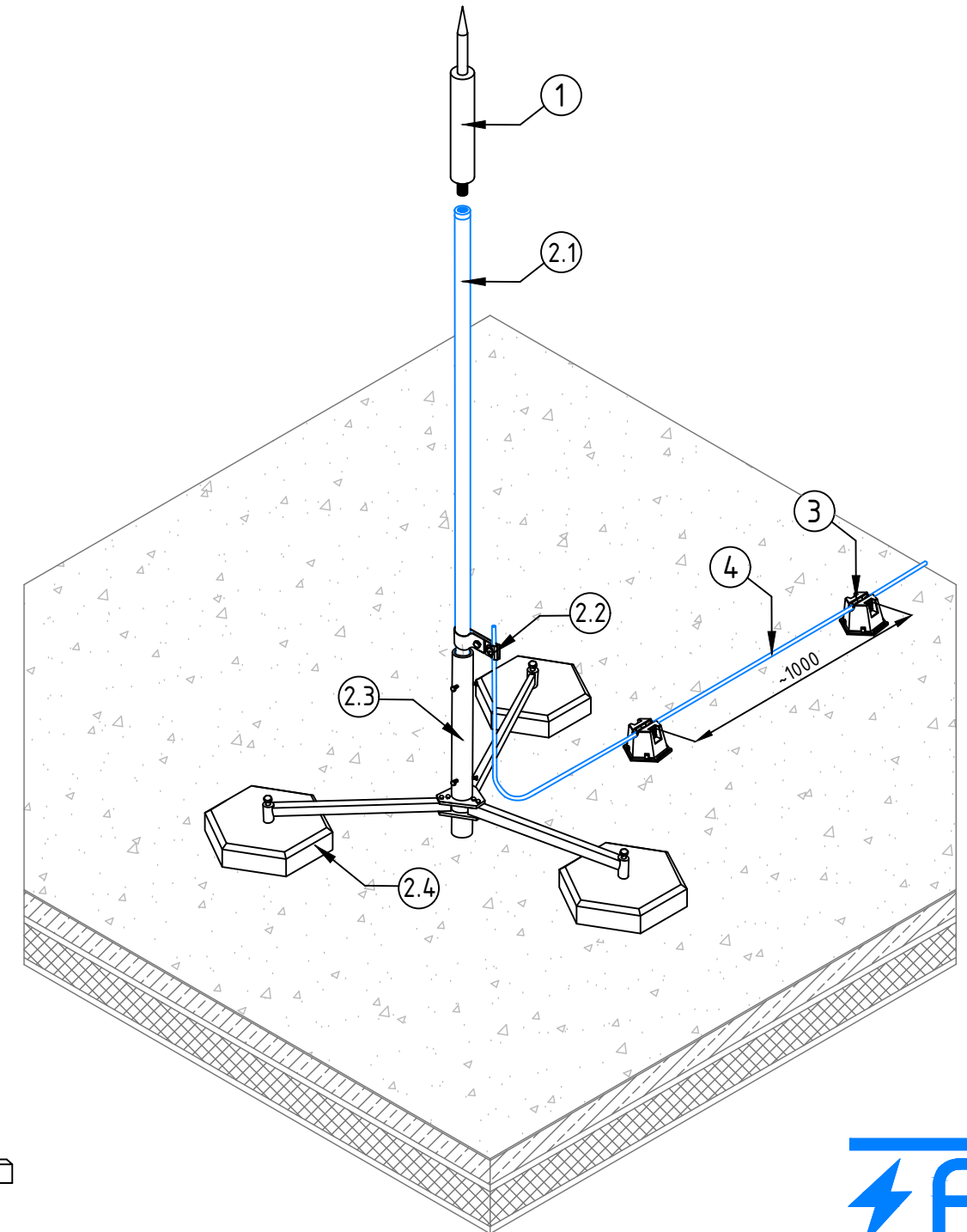
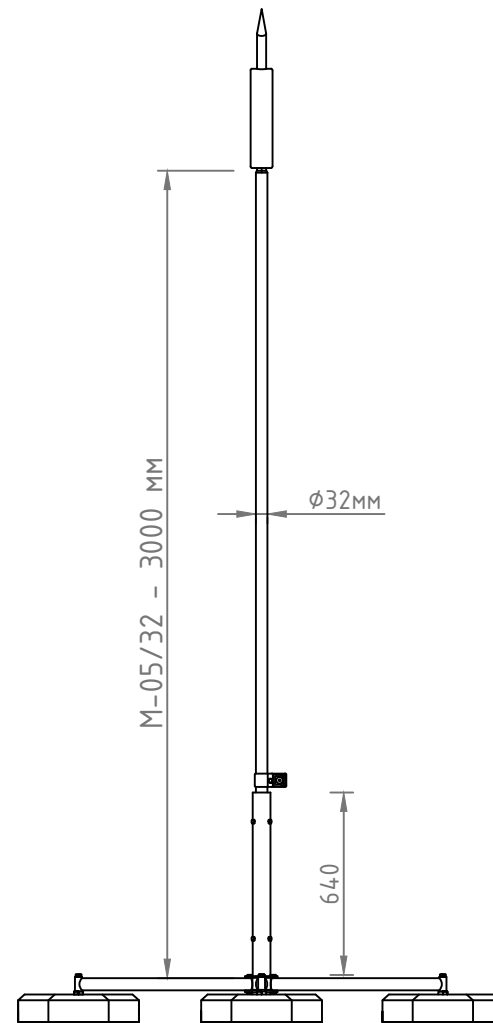
## Схеми влаштування блискавкоприймача GROMOSTAR E.S.E.

1. Блискавкоприймач GROMOSTAR E.S.E. влаштувати на щоглу блискавкоприймача на тринозі арт. М-05/32. З'єднання блискавкоприймача та щогли – різьбове М16.
2. Щоглу влаштувати на плоскій покрівлі на тринозі з 3-ма бетонними основами, які входять в комплект щогли блискавкоприймача.
3. Доземний провідник приєднати до щогли за допомогою злучника М-032, який входить в комплект щогли.



### Часове випередження блискавкоприймача E.S.E.:

- Gromostar-25 (арт. А-25) - 25  $\mu$ s
- Gromostar-35 (арт. А-35) - 35  $\mu$ s
- Gromostar-45 (арт. А-45) - 45  $\mu$ s
- Gromostar-60 (арт. А-60) - 60  $\mu$ s

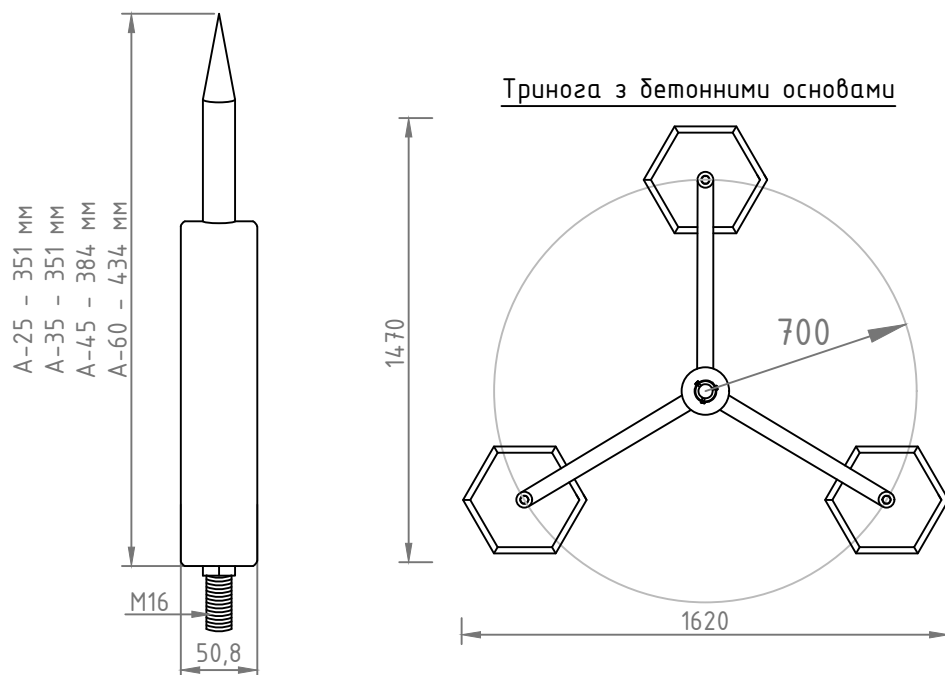


№	Назва	Артикул
1	Блискавкоприймач GROMOSTAR E.S.E.	A-25...60
2	Щогла E.S.E. блискавкоприймача (комплект)	M-05/32: L=3,0 м
2.1	- щогла з нерж. сталі Ø32 мм L=3 м	
2.2	- злучник для щогли Ø32мм та дроту арт. М-032	
2.3	- триноза металева	
2.4	- бетонна основа 32 кг (3 шт)	
3	Тримач дроту пластиковий з бетоном	H-303
4	Дріт алюмінієвий Ø8 мм	W-08/AL

Зм.	Кільк.	Арк.	№ док.	Підпис	Дата	Альбом типових технічних рішень для влаштування блискавкоприймачів на будівлях з плоскою покрівлею			
ГП						Зовнішня система блискавкозахисту	Стадія	Аркуш	Аркушів
Розробив							РП	49	54
Перевірів							Влаштування блискавкоприймача Gromostar E.S.E. на плоскій покрівлі		

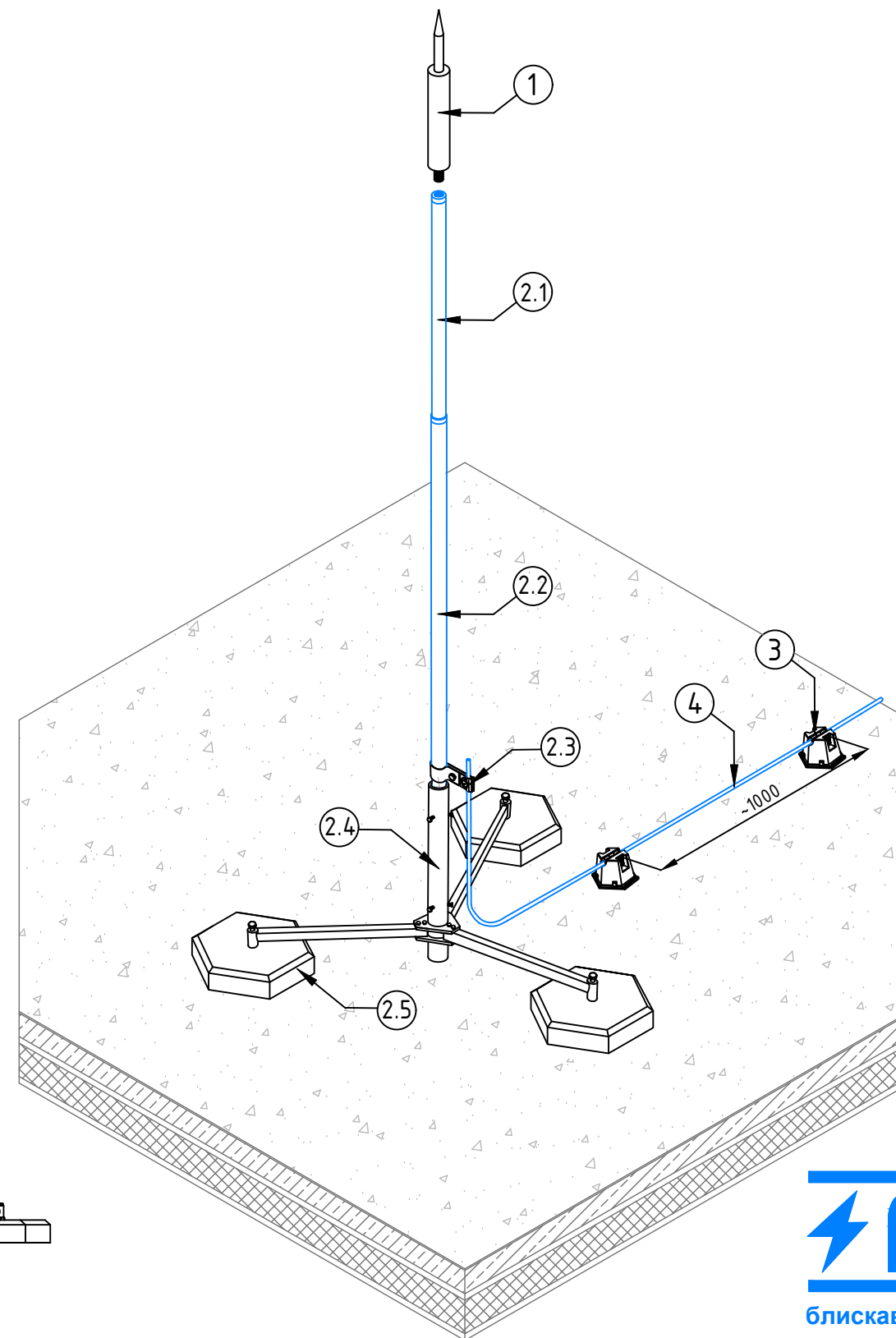
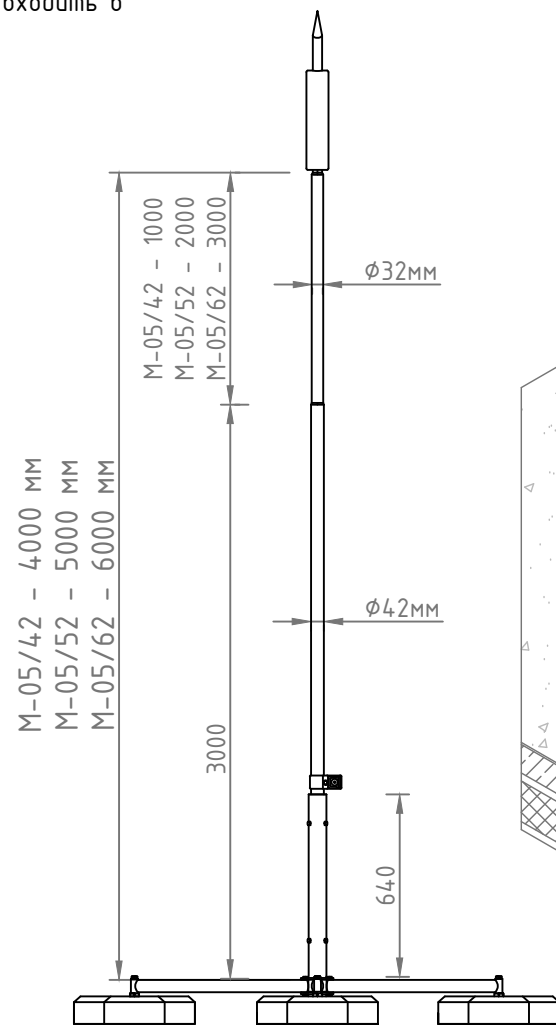
## Схеми влаштування блискавкоприймача GROMOSTAR E.S.E.

1. Блискавкоприймач GROMOSTAR E.S.E. влаштувати на щоглу блискавкоприймача на тринозі арт. М-05/42...62. З'єднання блискавкоприймача та щогли - різьбове М16.
2. Щогла блискавкоприймача складається з 2-х частин: щогли  $\phi 42$  мм/Л-3000 мм та щогли  $\phi 32$  мм/Л-1000...3000 мм. З'єднання частин щогли між собою - через втулку.
3. Щоглу влаштувати на плоскій покрівлі на тринозі з 3-ма бетонними основами, які входять в комплект щогли блискавкоприймача. При висоті встановлення щогли >20 м, рекомендовано приклеїти бетонні основи до покрівлі.
4. Доземний провідник приєднати до щогли за допомогою злучника М-042, який входить в комплект щогли.



### Часове випередження блискавкоприймача E.S.E.:

- Gromostar-25 (арт. А-25) - 25  $\mu$ s
- Gromostar-35 (арт. А-35) - 35  $\mu$ s
- Gromostar-45 (арт. А-45) - 45  $\mu$ s
- Gromostar-60 (арт. А-60) - 60  $\mu$ s

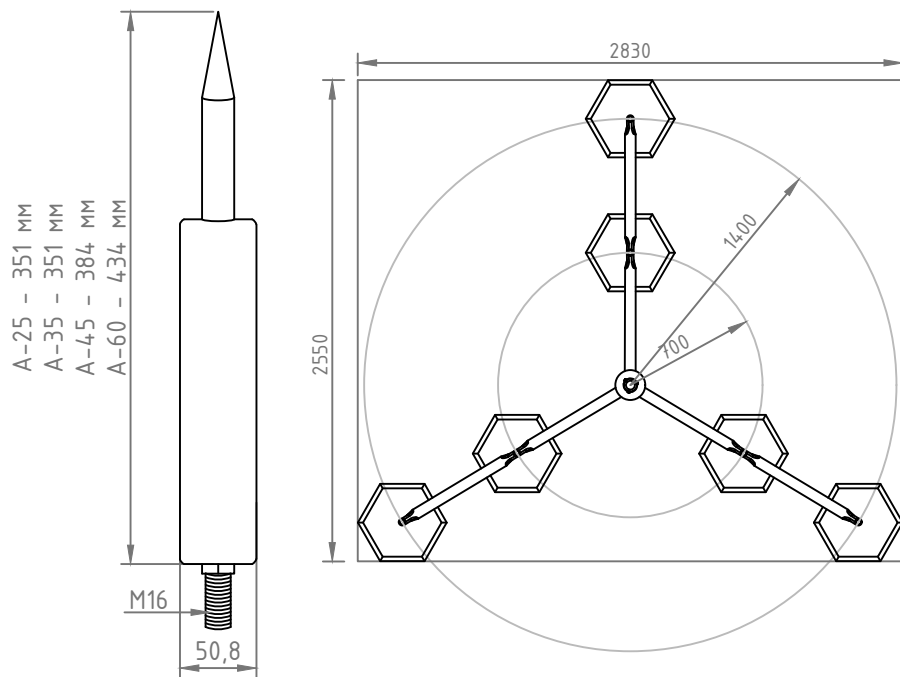


№	Назва	Артикул
1	Блискавкоприймач GROMOSTAR E.S.E.	А-25...60
2	Щогла E.S.E. блискавкоприймача (комплект)	М-05/42: L=4,0 м М-05/52: L=5,0 м М-05/62: L=6,0 м
2.1	- щогла з нерж. сталі $\phi 32$ мм L=1...3 м	
2.2	- щогла з нерж. сталі $\phi 42$ мм L=3 м	
2.3	- злучник для щогли $\phi 42$ мм та дроту арт. М-042	
2.4	- триноза металева	
2.5	- бетонна основа 32 кг (3 шт)	
3	Тримач дроту пластиковий з бетоном	Н-303
4	Дріт алюмінієвий $\phi 8$ мм	W-08/AL

Зм.						Кільк.			Арк.			№ док.			Підпис			Дата		
Альбом типових технічних рішень для влаштування блискавкоприймачів на будівлях з плоскою покрівлею																				
Зовнішня система блискавкозахисту												Стадія	Аркуш	Аркушів						
Розробив												РП	50	54						
Перевірів												Влаштування блискавкоприймача Gromostar E.S.E. на плоскій покрівлі								

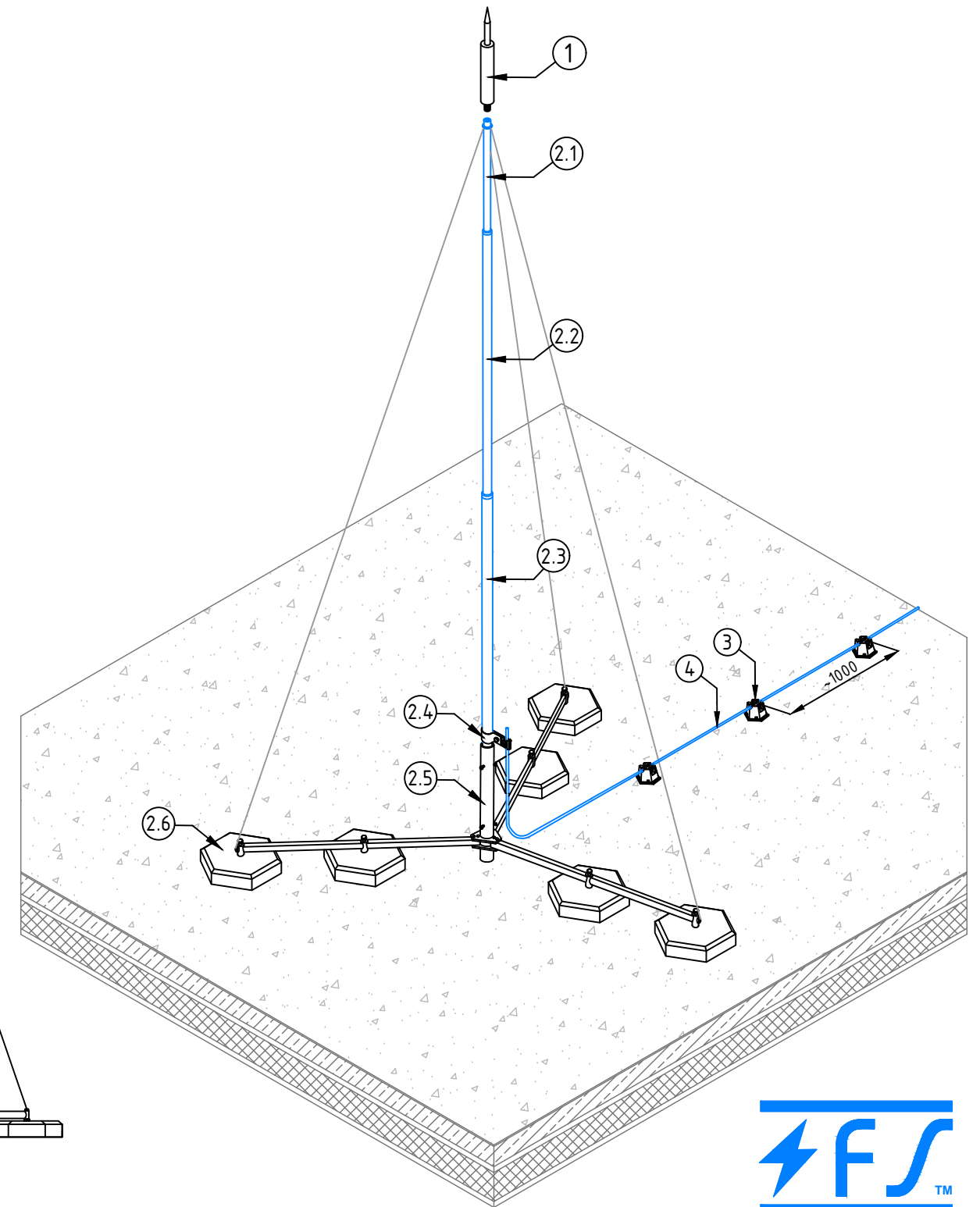
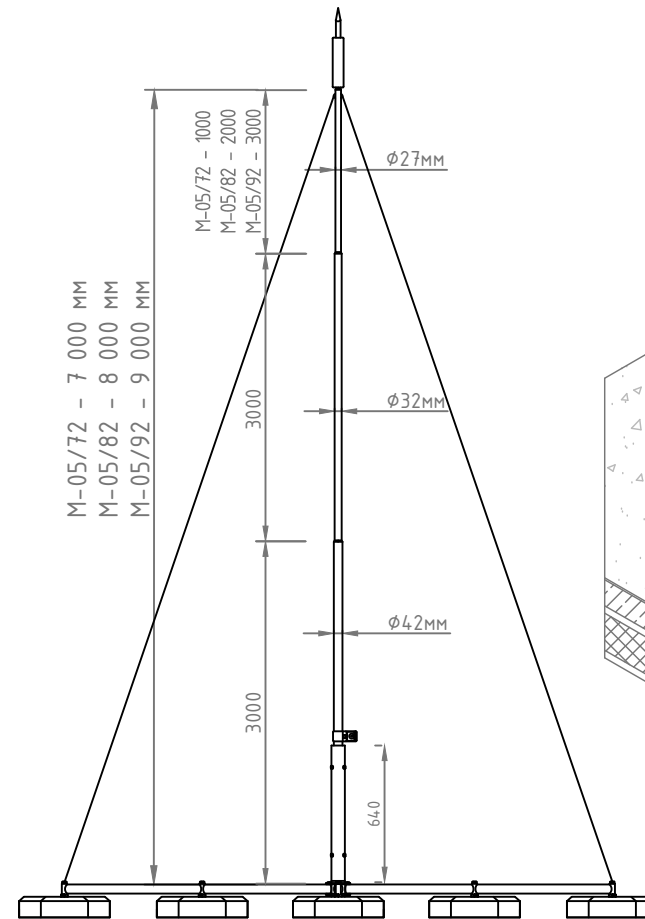
## Схеми влаштування блискавкоприймача GROMOSTAR E.S.E.

1. Блискавкоприймач GROMOSTAR E.S.E. влаштувати на щоглу блискавкоприймача на тринозі арт. М-05/72...82. З'єднання блискавкоприймача та щогли - різьбове М16.
2. Щогла блискавкоприймача складається з 3-х частин: щогли  $\phi 42$  мм/L-3000 мм, щогли  $\phi 32$  мм/L-3000 мм та щогли  $\phi 27$  мм/L-1000...3000 мм. З'єднання частин щогли між собою - через втулку.
3. Щоглу влаштувати на плоскій покрівлі на тринозі з 6-ма бетонними основами, які входять в комплект щогли блискавкоприймача. При висоті встановлення щогли >30 м, рекомендовано приклеїти бетонні основи до покрівлі. Щоглу зафіксувати за допомогою розтяжок.
4. Доземний провідник приєднати до щогли за допомогою злучника М-042, який входить в комплект щогли.



### Часове випередження блискавкоприймача E.S.E.:

- Gromostar-25 (арт. А-25) - 25  $\mu$ s
- Gromostar-35 (арт. А-35) - 35  $\mu$ s
- Gromostar-45 (арт. А-45) - 45  $\mu$ s
- Gromostar-60 (арт. А-60) - 60  $\mu$ s



№	Назва	Артикул
1	Блискавкоприймач GROMOSTAR E.S.E.	А-25...60
2	<u>Щогла E.S.E. блискавкоприймача (комплект)</u>	
2.1	- щогла з нерж. сталі $\phi 27$ мм L=1...3 м	М-05/72: L=7,0 м М-05/82: L=8,0 м М-05/92: L=9,0 м
2.2	- щогла з нерж. сталі $\phi 32$ мм L=3 м	
2.3	- щогла з нерж. сталі $\phi 42$ мм L=3 м	
2.4	- злучник для щогли $\phi 42$ мм та дроту арт. М-042	
2.5	- триноза металева посилена	
2.6	- бетонна основа 32 кг (6 шт)	
3	Тримач дроту пластиковий з бетоном	Н-303
4	Дріт алюмінієвий $\phi 8$ мм	W-08/AL

Зм.	Кільк.	Арк.	№ док.	Підпис	Дата
Альбом типових технічних рішень для влаштування блискавкоприймачів на будівлях з плоскою покрівлею					
Зовнішня система блискавкозахисту					
Влаштування блискавкоприймача Gromostar E.S.E. на плоскій покрівлі					

Стадія	Аркуш	Аркушів
РП	51	54



Погоджено:

Зам. інв. №

Підпис і дата

Інв. № ориг.